



⌘í €€Ü`òœ

- CONSEJOS Y ADVERTENCIAS DE SEGURIDAD
- SAFETY ADVICE AND WARNINGS
- CONSEILS ET AVERTISSEMENTS DE SECURITE
- RATSCHLÄGE UND SICHERHEITSHINWEISE
- CONSIGLI E AVVERTIMENTI DI SICUREZZA
- CONSELHOS E ADVERTÊNCIAS DE SEGURANÇA
- CONSELLS I ADVERTÈNCIES DE SEGURETAT
- PORADY I OSTRZEŻENIA DOTYCZĄCE BEZPIECZEŃSTWA
- ΟΔΗΓΙΕΣ ΚΑΙ ΠΡΟΕΙΔΟΠΟΙΗΣΕΙΣ ΑΣΦΑΛΕΙΑΣ
- ИНСТРУКЦИЯ ПО ТЕХНИКЕ БЕЗОПАСНОСТИ
- СЪВЕТИ И ПРЕДУПРЕЖДЕНИЯ ЗА БЕЗОПАСНОСТ

• نصائح وتحذيرات الأمان

GENERAL POWER TOOLS SAFETY WARNING



- **WARNING** Read all safety warnings and all instructions, illustrations and specifications provided with this power tool.

Failure to follow all instructions listed below may result in electric shock, fire and/or serious injury

- **Save all warnings and instructions for future reference.**
- *The term “power tool” in the warnings refers to your mains-operated (corded) power tool or battery-operated (cordless) power tool.*

WORK AREA SAFETY

- **Keep work area clean and well lit.** *Cluttered or dark areas invite accidents*
- **Do not operate power tools in explosive atmospheres, such as in the presence of flammable liquids, gases or dust.** *Power tools create sparks which may ignite the dust or fumes*
- **Keep children and bystanders away while operating a power tool.** *Distractions can cause you to lose control.*

ELECTRICAL SAFETY

- **Power tool plugs must match the outlet.** **Never modify the plug in any way. Do not use any adapter plugs with earthed (grounded) power tools.** *Unmodified plugs and matching outlets will reduce risk of electric shock.*
- **Avoid body contact with earthed or grounded surfaces, such as pipes, radiators, ranges and refrigerators.** *There is an increased risk of electric shock if your body is earthed or grounded.*
- **Do not expose power tools to rain or wet conditions.** *Water entering a power tool will increase the risk of electric shock.*
- **Do not abuse the cord. Never use the cord for carrying, pulling or unplugging the power tool. Keep cord away from heat, oil, sharp edges or moving parts.** *Damaged or entangled cords increase the risk of electric shock.*

- **When operating the power tool outdoors, use an extension cord suitable for outdoor use.** *Use a cord suitable for outdoor use reduces the risk of electric shock.*
- **If operating a power tool in a damp location is unavoidable, use a residual current device (RCD) protected supply.** *Use of an RCD reduces the risk of electric shock.*

PERSONAL SAFETY

- **Stay alert, watch what you are doing and use common sense when operating a power tool. Do not use a power tool while you are tired or under the influence of drugs, alcohol or medication.** *A moment of inattention while operating power tools may result in serious personal injury.*
- **Use personal protective equipment. Always wear eye protection.** *Protective equipment such as dust mask, non-skid safety shoes, hard hat, or hearing protection used for appropriated conditions will reduce personal injuries.*
- **Prevent unintentional starting. Ensure the switch is in the off-position before connecting the power source and/or battery pack, picking up or carrying the tool.** *Carrying power tools with your finger on the switch or energizing power tools that have the switch on invites accidents.*
- **Remove any adjusting key or wrench before turning the power tool on.** *A wrench or a key left attached to a rotating part of the power tool may result in personal injury.*
- **Do not overreach. Keep proper footing and balance at all times.** *This enables better control of the power tool in unexpected situations.*
- **Dress properly. Do not wear loose clothing or jewellery. Keep your hair and clothing away from moving parts.** *Loose clothes, jewellery or long hair can be caught in moving parts.*
- **If devices are provided for the connection of dust extraction and collection facilities, ensure these are connected and properly used.** *Use of dust collection can reduce dust-related hazards.*
- **Do not let familiarity gained from frequent use of tools allow you to become complacent and ignore tool safety**

principles. *A careless action can cause severe injury within a fraction of a second.*

POWER TOOL USE AND CARE

- **Do not force the power tool. Use the correct power tool for your application.** *The correct power tool will do the job better and safer at the rate for which it was designed.*
- **Do not use the power tool if the switch does not turn it on and off.** *Any power tool that cannot be controlled with the switch is dangerous and must be repaired.*
- **Disconnect the plug from the power source and/or battery pack, if detachable, from the power tool before making any adjustments, changing accessories, or storing power tools.** *Such preventive safety measures reduce the risk of starting the power tool accidentally.*
- **Store idle power tool out of the reach of children and do not allow persons unfamiliar with the power tool or these instructions to operate the power tool.** *Power tools are dangerous in the hands of untrained users.*
- **Maintain power tools and accessories. Check for misalignment or binding of moving parts, breakage of parts and any other condition that may affect the power tool's operation. If damaged, have the power tool repaired before use.** *Many accidents are caused by poorly maintained power tools.*
- **Keep cutting tools sharp and clean.** *Properly maintained cutting tools with sharp cutting edges are less likely to bind and are easier to control.*
- **Use the power tool, accessories and tool bits etc in accordance with these instructions, taking into account the working conditions and the work to be performed.** *Use of the power tool for operations different from those intended could result in a hazardous situation.*
- **Keep handles and grasping surfaces dry, clean and free from oil and grease.** *Slippery handles and grasping surfaces do not allow for safe handling and control of the tool in unexpected situations.*

BATTERY TOOL USE AND CARE

- **Recharge only with the charger specified by the manufacturer.** *A charger that is suitable for one type of battery pack may create a risk of fire when used with another battery pack.*
- **Use power tools only with specifically designated battery packs.** *Use of any other battery packs may create a risk of injury and fire.*
- **When battery pack is not in use, keep it away from other metal objects, like paper clips, coins, keys, nails, screws or other small metal objects, that can make a connection from one terminal to another.** *Shorting the battery terminals together may cause burns or a fire.*
- **Under abusive conditions, liquid may be ejected from the battery; avoid contact. If contact accidentally occurs, flush with water. If liquid contacts eyes, additionally seek medical help.** *Liquid ejected from the battery may cause irritation or burns.*
- **Do not use a battery pack or tool that is damaged or modified.** *Damaged or modified batteries may exhibit unpredictable behavior resulting in fire, explosion or risk of injury.*
- **Do not expose a battery pack or tool to fire or excessive temperature.** *Exposure to fire or temperature above 130°C may cause explosion.*
- **Follow all charging instructions and do not charge the battery pack or tool outside the temperature range specified in the instructions.** *Charging improperly or at temperatures outside the specified range may damage the battery and increases the risk of fire.*
- Remove the batteries from the appliance if you are not going to use it for some time.
- Disconnect the battery charger from the mains when not in use and before undertaking any cleaning task.
- Do not open the battery/ies under any circumstances whatsoever.
- When the battery/ies is not in use, keep it away from other metal objects like paper clips, coins, keys, screws ... that could connect a terminal to another.
- The battery/ies should be stored at a temperature of below 40°C.

SERVICE

- **Have your power tool serviced by a qualified repair person using only identical replacement parts.** *This will ensure that the safety of the power tool is maintained.*
- **Never service damaged battery packs.** *Service of battery packs should be only be performed by the manufacturer or authorized service providers.*
- Any misuse or failure to follow the instructions for use renders the guarantee and the manufacturer's liability null and void.

DRILL SAFETY WARNINGS

- **Wear ear protectors when impact drilling.** *Exposure to noise can cause hearing loss.*
- **Use auxiliary handle(s), if supplied with the tool.** *Loss of control can cause personal injury.*
- **Hold power tool by insulated gripping surfaces, when performing an operation where the cutting accessory may contact hidden wiring.** *Cutting accessory contacting a "live" wire may make exposed metal parts of the power tool "live" and could give the operator an electric shock.*

CE DECLARATION OF CONFORMITY

- We hereby declare, under our own responsibility, that the CASALS products described in this manual ID500REA comply with the following standards: EN 62841-1, EN 62841-2-1, EN 55014-1, EN 55014-2, EN 61000-3-2, EN 61000-3-3 and EN 62321 in accordance with EU Directives 2006/42/EC, 2014/30/EU and 2011/65/EU.

Signed

Melina Garcia

Standards & Approvals




Oliana, 11/06/2021

Av. Barcelona, S/N

25790 Oliana, Lleida, Spain

ADVERTENCIAS DE SEGURIDAD GENERALES PARA HERRAMIENTAS ELÉCTRICAS

-  **ATENCIÓN** Lea todas las advertencias de seguridad, instrucciones, ilustraciones y especificaciones que acompañan a esta herramienta eléctrica. *El incumplimiento de las instrucciones descritas a continuación podría provocar una descarga eléctrica, un incendio y/o lesiones graves.*
- **Guarde todas las advertencias e instrucciones para futuras consultas.**
- El término "herramienta eléctrica" empleado en las advertencias se refiere tanto a las herramientas eléctricas con alimentación por red (con cable) como a las alimentadas por batería (sin cable).

SEGURIDAD DEL PUESTO DE TRABAJO

- **Mantenga el área de trabajo limpia y bien iluminada.** *Las áreas desordenadas y oscuras son propensas a que ocurran accidentes.*
- **No utilice herramientas eléctricas en entornos que puedan presentar un riesgo de explosión, como por ejemplo al trabajar cerca de líquidos, gases o polvos inflamables.** *Las herramientas eléctricas producen chispas, que pueden encender el polvo o los gases.*
- **No permita que se acerquen niños ni otras personas mientras utiliza una herramienta eléctrica.** *Las distracciones pueden hacerle perder el control.*

SEGURIDAD ELÉCTRICA

- **Los enchufes de la herramienta eléctrica deben ser adecuados para la toma de corriente utilizada. Nunca modifique el enchufe de ninguna forma. No utilice adaptadores para herramientas eléctricas provistas de una toma de tierra (masa).** *Si se utilizan enchufes sin modificar y adecuados para las tomas de corriente utilizadas se reduce el riesgo de sufrir descargas eléctricas.*
- **Evite que su cuerpo toque partes conectadas a tierra como tuberías,**

radiadores, cocinas y refrigeradores. *El riesgo a sufrir descargas eléctricas es mayor si su cuerpo tiene contacto con tierra.*

- **No exponga las herramientas eléctricas a la lluvia ni a la humedad.** *Existe el peligro de recibir una descarga eléctrica si penetran ciertos líquidos en la herramienta eléctrica.*
- **No fuerce el cable. No utilice el cable de red para transportar o colgar la herramienta eléctrica, ni tire de él para desenchufarla. Mantenga el cable de red alejado de fuentes de calor, aceite, bordes afilados o piezas móviles.** *Los cables de red dañados o enredados aumentan el riesgo de sufrir descargas eléctricas.*
- **Cuando trabaje con la herramienta eléctrica al aire libre, utilice un cable de prolongación adecuado para el uso en exteriores.** *La utilización de un cable de prolongación adecuado para el uso en exteriores reduce el riesgo de sufrir descargas eléctricas.*
- **Si debe utilizarse la herramienta eléctrica en una zona húmeda, conéctela a una fuente de alimentación equipada con un interruptor diferencial de seguridad.** *El uso de un interruptor diferencial reduce el riesgo de accidentes eléctricos.*

SEGURIDAD PERSONAL

- **Permanezca alerta, vigile sus acciones y utilice el sentido común cuando trabaje con una herramienta eléctrica. No utilice una herramienta eléctrica si se encuentra cansado o bajo la influencia de drogas, alcohol o medicamentos.** *Un instante de descuido mientras trabaja con herramientas eléctricas puede provocar lesiones personales graves.*
- **Utilice un equipo de protección personal. Utilice siempre protección ocular.** *Usar elementos tales como máscara antipolvo, zapatos con suela antideslizante de seguridad, casco o protección auditiva, en las condiciones apropiadas, ayuda a reducir el riesgo de posibles lesiones.*
- **Evite una puesta en marcha fortuita. Compruebe que el interruptor esté en posición de apagado antes de conectar la herramienta a la corriente y/o a la batería, así como antes de recogerla o transportarla.** *Transportar las herramientas eléctricas con el dedo en el interruptor, o conectarlas a la*

corriente con el gatillo en posición de encendido, conlleva un grave riesgo de accidentes.

- **Retire las herramientas de ajuste o llaves fijas antes de activar la herramienta eléctrica.** Una herramienta de ajuste o llave fija colocada en una pieza giratoria de la herramienta eléctrica puede provocar lesiones personales.
- **No trabaje a una distancia excesiva. Mantenga en todo momento una postura firme y equilibrada.** Ello le permitirá controlar mejor la herramienta eléctrica en caso de presentarse una situación inesperada.
- **Vista de forma adecuada. No utilice ropas holgadas ni joyas. Mantenga los cabellos y la ropa alejados de las partes móviles.** Las ropas holgadas, las joyas o los cabellos largos pueden quedar atrapados en las partes móviles.
- **Si se incluyen dispositivos para la conexión de accesorios de extracción y recogida de polvo, compruebe que estén bien conectados y que se utilizan correctamente.** El uso de un accesorio de recogida de polvo puede reducir los peligros relacionados con la presencia de polvo.
- **Aunque esté familiarizado con el uso de las herramientas eléctricas, no se confíe hasta el punto de no tener en cuenta los principios de seguridad de la herramienta.** Un descuido puede provocar lesiones graves en un instante.

UTILIZACIÓN Y MANTENIMIENTO DE LAS HERRAMIENTAS ELÉCTRICAS

- **No fuerce la capacidad de trabajo de la herramienta eléctrica. Utilice la herramienta adecuada para cada aplicación.** La herramienta eléctrica correcta hará un trabajo mejor y más seguro, acorde con la finalidad para la que fue diseñada.
- **No utilice la herramienta eléctrica si el interruptor de activación/desactivación no funciona.** Las herramientas eléctricas que no puedan controlarse con el interruptor son peligrosas y deben repararse.
- **Desconecte el enchufe de la fuente de alimentación y/o retire la batería de la herramienta eléctrica, si es desmontable,**

antes de realizar ajustes, cambiar accesorios o almacenar las herramientas eléctricas. Aplicando estas medidas de seguridad se reduce el riesgo de poner en marcha la herramienta eléctrica de manera accidental.

- **Guarde las herramientas eléctricas fuera del alcance de los niños, y no permita su utilización a personas que no estén familiarizadas con su uso o que no hayan leído estas instrucciones.** Las herramientas eléctricas utilizadas por personas inexpertas son peligrosas.
- **Conserve en buen estado las herramientas eléctricas y sus accesorios. Compruebe el correcto ajuste y la sujeción de las piezas móviles, posibles roturas y otros condicionantes que puedan afectar al funcionamiento de la herramienta.** Si está dañada, la herramienta eléctrica debe hacerse reparar antes de usarla. Muchos accidentes se producen debido a un mantenimiento insuficiente de las herramientas eléctricas.
- **Mantenga las herramientas de corte afiladas y limpias.** Unas herramientas de corte en buen estado, con unos bordes bien afilados, son más difíciles de doblar y se controlan mejor.
- **Utilice la herramienta eléctrica, accesorios, útiles, etc. siguiendo estas instrucciones, considerando las condiciones de trabajo y la tarea a realizar.** El uso de herramientas eléctricas para trabajos diferentes de aquellos para los que han sido concebidas puede resultar peligroso.
- **Mantenga las empuñaduras y las superficies de sujeción secas, limpias y libres de aceite y grasa.** Si las empuñaduras y las superficies de sujeción están resbaladizas no permiten controlar adecuadamente la herramienta en situaciones imprevistas.

UTILIZACIÓN Y MANTENIMIENTO DE LAS HERRAMIENTAS A BATERÍA

- **Realice la recarga sólo con el cargador especificado por el fabricante.** Un cargador adecuado para un tipo determinado de batería puede provocar un incendio si se utiliza con otra batería.

- **Utilice las herramientas eléctricas sólo con las baterías designadas específicamente para ellas.** *El uso de cualquier otra batería puede suponer un riesgo de lesiones e incendios.*
- **Cuando no utilice la batería, guárdela separada de clips, monedas, llaves, clavos, tornillos u otros objetos metálicos que puedan conectar un polo con el otro.** *El cortocircuito de los terminales de la batería puede provocar quemaduras o un incendio.*
- **La utilización inadecuada de la batería puede provocar fugas de líquido. Evite el contacto con él. En caso de un contacto accidental, enjuague el área afectada con abundante agua. Si el líquido entra en contacto con los ojos, acuda a un centro médico.** *El líquido de la batería puede irritar la piel o producir quemaduras.*
- **No utilice la batería ni la herramienta si están dañadas o se han modificado.** *Las baterías dañadas o modificadas pueden no funcionar correctamente y provocar un incendio, una explosión o riesgo de lesiones.*
- **No eche la batería ni la herramienta al fuego, ni las someta a temperaturas excesivas.** *La batería puede explotar si se echa al fuego o se expone a temperaturas superiores a 130 °C.*
- **Siga todas las instrucciones de carga y no cargue la batería ni la herramienta fuera del intervalo de temperaturas especificado en las instrucciones.** *Una carga incorrecta o a temperaturas fuera del intervalo especificado pueden dañar la batería y aumentan el riesgo de provocar un incendio.*
- Retire las baterías del aparato si no va a utilizarlo durante algún tiempo.
- Desconecte el cargador de baterías de la red cuando no lo utilice y antes de realizar cualquier operación de limpieza.
- No abra la/s batería/s bajo ningún motivo.
- Cuando la/s batería/s no esté/n en uso, manténgala/s alejada/s de otros objetos metálicos como clips sujetapapeles, monedas, llaves, tornillos, etc., que puedan conectar un polo con el otro.
- Guarde la/s batería/s en lugares donde la temperatura no supere los 40 °C.

MANTENIMIENTO

- **Haga reparar su herramienta eléctrica por un profesional, empleando exclusivamente piezas de repuesto originales.** *Así se garantiza el mantenimiento de la seguridad de la herramienta eléctrica.*
- **Nunca intente reparar las baterías dañadas.** *La reparación de las baterías sólo debe realizarla el fabricante o los proveedores de servicio autorizados.*
- Toda utilización inadecuada o que no siga las instrucciones de uso comportará la anulación de la garantía y de la responsabilidad del fabricante.

ADVERTENCIAS DE SEGURIDAD PARA EL TALADRO

- **Utilice protectores auditivos cuando perforo con percusión.** *La exposición al ruido puede provocar pérdida de audición.*
- **Utilice la(s) empuñadura(s) auxiliar(es), si se suministra(n) con la herramienta.** *La pérdida de control puede provocar lesiones personales.*
- **Sujete la herramienta eléctrica por las superficies de sujeción aisladas cuando realice una operación en la que el accesorio de corte pueda entrar en contacto con cables ocultos.** *Si el accesorio de corte entra en contacto con un cable "cargado" puede que las partes metálicas expuestas de la herramienta eléctrica también queden "cargadas" y que el operario sufra una descarga eléctrica.*



DECLARACIÓN DE CONFORMIDAD

Declaramos bajo nuestra sola responsabilidad que los productos marca CASALS descritos en este manual están en conformidad con las normas o documentos normalizados siguientes: EN 62841-1, EN 62841-2-1, EN 55014-1, EN 55014-2, EN 61000-3-2, EN 61000-3-3 y EN 62321 de acuerdo con las directivas europeas 2006/42/EC, 2014/30/EU y 2011/65/EU.

Firmado
Melina Garcia
Standards & Approvals

A handwritten signature in blue ink that reads 'Melina Garcia'.

Oliana, 11/06/2021
Av. Barcelona, S/N
25790 Oliana, Lleida, Spain

AVERTISSEMENTS DE DANGERS GENERAUX POUR LES OUTILS ELECTRIQUES



AVERTISSEMENT Lire tous les avertissements, instructions, illustrations et spécifications de sécurité joints à cet outil électrique. *Le non-respect des instructions ci-dessous peut entraîner un choc électrique, un incendie et/ou une blessure sérieuse.*

- **Conservez tous les avertissements et toutes les instructions afin de vous y reporter dans le futur.**
- *Le terme « outil électrique » employé dans le présent manuel se réfère à votre outil électrique (filaire) fonctionnant sur secteur ou à votre outil électrique (sans fils) fonctionnant avec batterie.*

SECURITE DE LA ZONE DE TRAVAIL

- **Veiller à maintenir l'espace de travail propre et bien éclairé.** *Les espaces encombrés ou sombres sont propices aux accidents.*
- **Ne pas faire fonctionner les outils électriques dans une atmosphère explosive, par exemple en présence de liquides inflammables, de gaz ou de poussières.** *Les outils électriques produisent des étincelles qui peuvent enflammer les poussières ou les fumées.*
- **Maintenir les enfants et les personnes présentes à l'écart pendant l'utilisation de l'outil.** *Les distractions peuvent vous faire perdre le contrôle de l'outil.*

SECURITE ELECTRIQUE

- **Les fiches de l'outil électrique doivent être adaptées au socle. Ne jamais modifier la fiche de quelque façon que ce soit. Ne pas utiliser d'adaptateurs avec des outils à branchement de terre.** *Des fiches non modifiées et des socles adaptés réduiront le risque de choc électrique.*
- **Éviter tout contact du corps avec des surfaces reliées à la terre telles que les tuyaux, les radiateurs, les cuisinières et les réfrigérateurs.** *Il existe un risque accru de choc électrique si votre corps est relié à la terre.*

- **Ne pas exposer les outils à la pluie ou à des conditions humides.** *La pénétration d'eau à l'intérieur d'un outil électrique augmente le risque de choc électrique.*
- **Ne pas maltraiter le cordon. Ne jamais utiliser le cordon pour porter, tirer ou débrancher l'outil. Maintenir le cordon à l'écart de la chaleur, du lubrifiant, des arêtes ou des parties en mouvement.** *Les cordons endommagés ou emmêlés augmentent le risque de choc électrique.*
- **Dans le cas d'une utilisation de l'outil à l'extérieur, utiliser une rallonge adaptée à l'utilisation extérieure.** *L'utilisation d'un cordon adapté à l'utilisation extérieure réduit le risque de choc électrique.*
- **Si l'outil doit fonctionner dans un lieu humide, utiliser un dispositif à courant différentiel résiduel (RCD) en guise de protection.** *Utiliser un RCD permet de réduire le risque de choc électrique.*

SECURITE PERSONNELLE

- **Rester vigilant, regarder ce que vous êtes en train de faire et faire preuve de bon sens dans l'utilisation de l'outil. Ne pas utiliser un outil lorsque vous êtes fatigué ou sous l'emprise de drogues, d'alcool ou de médicaments.** *Un moment d'inattention lors de l'utilisation d'un outil peut entraîner de graves blessures physiques.*
- **Porter l'équipement de protection individuelle adaptée. Toujours porter une protection pour les yeux.** *Les équipements de sécurité tels que les masques contre les poussières, les chaussures de sécurité antidérapantes, les casques ou les protections acoustiques utilisés pour les conditions appropriées réduiront les blessures des personnes.*
- **Éviter tout démarrage intempestif. S'assurer que l'interrupteur est en position arrêt avant de brancher l'outil au secteur et/ou au bloc de batteries, de le ramasser ou de le porter.** *Porter des outils en ayant le doigt sur l'interrupteur ou brancher des outils dont l'interrupteur est en position marche est source d'accidents.*
- **Retirer toute clé de réglage avant de mettre l'outil en marche. Une clé laissée fixée sur**

une partie tournante de l'outil peut donner lieu à des blessures de personnes.

- **Ne pas se précipiter. Garder une position et un équilibre adaptés à tout moment.** *Cela permet un meilleur contrôle de l'outil dans des situations inattendues.*
- **S'habiller de manière adaptée. Ne pas porter de vêtements amples ou de bijoux. Garder les cheveux et les vêtements à distance des parties en mouvement.** *Les vêtements amples, les bijoux ou les cheveux longs peuvent être pris dans des parties en mouvement.*
- **Si des dispositifs sont fournis pour le raccordement d'équipements pour l'extraction et la récupération des poussières, s'assurer qu'ils sont connectés et correctement utilisés.** *Utiliser des collecteurs de poussière peut réduire les risques dus aux poussières.*
- **Malgré l'expérience acquise grâce à l'utilisation fréquente des outils, rester vigilant et ne pas ignorer leurs règles de sécurité.** *Une imprudence peut entraîner de graves blessures en une fraction de seconde.*
- **Respecter l'entretien de l'outil et de ses accessoires. Vérifier qu'il n'y a pas de mauvais alignement ou de blocage des parties mobiles, des pièces cassées ou toute autre condition pouvant affecter le fonctionnement de l'outil. En cas de dommages, faire réparer l'outil avant de l'utiliser.** *De nombreux accidents sont dus à des outils mal entretenus.*
- **Garder affûtés et propres les outils permettant de couper.** *Des outils destinés à couper, correctement entretenus, avec des pièces coupantes tranchantes, sont moins susceptibles de bloquer et sont plus faciles à contrôler.*
- **Utiliser l'outil, les accessoires et les lames etc., conformément à ces instructions, en tenant compte des conditions de travail et du travail à réaliser.** *L'utilisation de l'outil pour des opérations différentes de celles prévues pourrait donner lieu à des situations dangereuses.*
- **Garder sèches, propres et dépourvues de lubrifiant et de graisse les poignées et les surfaces de préhension.** *Des poignées et surfaces de préhension glissantes ne permettent pas de tenir et de contrôler l'outil en toute sécurité lors de situations inattendues.*

UTILISATION ET ENTRETIEN DE L'OUTIL

- **Ne pas forcer la capacité de travail de l'outil. Utiliser l'outil approprié pour chaque application.** *En utilisant l'outil adapté, le résultat sera meilleur et plus sûr, en accord avec la finalité pour laquelle il a été conçu.*
- **Ne pas utiliser l'outil si l'interrupteur ne permet pas de passer de l'état de marche à arrêt et vice versa.** *Un outil qui ne peut pas être commandé par l'interrupteur est dangereux et doit être réparé.*
- **Débrancher la prise de courant et/ou retirer le corps de la batterie de l'outil électrique, si possible, avant d'effectuer toute sorte de réglages, de changer d'accessoires ou de stocker l'outil.** *Ces mesures de sécurité permettent de réduire le risque de mise l'en route accidentelle de l'outil.*
- **Conserver les outils à l'arrêt hors de la portée des enfants et ne pas permettre à des personnes ne connaissant pas l'outil ou les présentes instructions de le faire fonctionner.** *Les outils sont dangereux entre les mains d'utilisateurs novices.*

UTILISATION ET ENTRETIEN DE LA BATTERIE DE L'OUTIL

- **Uniquement recharger l'outil avec le chargeur recommandé par le fabricant.** *Un chargeur destiné à une batterie en particulier risque d'entraîner un incendie s'il est utilisé avec une autre batterie.*
- **Toujours utiliser les outils avec la batterie recommandée.** *Utiliser un autre type de batterie risque d'entraîner des blessures ou un incendie.*
- **Lorsqu'elle n'est pas utilisée, conserver la batterie loin d'autres objets métalliques comme des trombones, des pièces, des clés, des clous, des vis ou autres petits objets qui pourraient créer une connexion d'une borne à une autre.** *Causer un court-circuit au niveau des bornes de la batterie risque d'entraîner des brûlures ou un incendie.*
- **Dans des conditions d'utilisation abusives, le liquide peut être projeté hors de la batterie. Éviter tout contact. En cas de**

contact accidentel, rincer à l'eau. Si le liquide entre en contact avec les yeux, consulter un médecin. *Le liquide projeté hors de la batterie peut causer des irritations ou des brûlures.*

- **Ne pas utiliser de batterie ou d'outil endommagé ou modifié.** *Les batteries endommagées ou modifiées peuvent avoir un comportement imprévisible et entraîner un incendie, une explosion ou des blessures.*
- **Ne pas exposer une batterie ou un outil endommagé à un feu ou à une température excessive.** *Une exposition à un feu ou à une température supérieure à 130°C peut causer une explosion.*
- **Suivre toutes les instructions de charge et ne pas charger la batterie ni l'outil en dehors de l'éventail de températures indiqué dans les instructions.** *Charger la batterie de façon inappropriée ou en dehors de l'éventail de températures indiqué peut endommager la batterie et augmenter le risque d'incendie.*



- Retirer la batterie de l'outil si nous ne comptez pas l'utiliser pendant un certain temps.
- Débrancher le chargeur de batterie lorsqu'il n'est pas utilisé et avant d'entreprendre son nettoyage.
- Ne jamais ouvrir la ou les batteries, peu importe la raison.
- Lorsqu'elle/s n'est/sont pas utilisée/s, conserver la ou les batteries loin d'autres objets métalliques comme des trombones, des pièces, des clés, des vis, etc. qui pourraient créer une connexion d'une borne à une autre.
- La ou les batteries doivent être stockées à une température inférieure à 40°C.

SERVICE

- **S'assurer que le service de maintenance de l'outil est effectué par le personnel spécialisé, et que, dans le cas où vous auriez besoin de pièces de rechange, celles-ci soient originales.** *Cela assurera que la sécurité de l'outil est maintenue.*
- **Ne réparer jamais une batterie endommagée.** *La réparation de la batterie doit uniquement être effectuée par le fabricant ou un fournisseur de service agréé.*

- Toute utilisation inappropriée ou non conforme aux instructions d'utilisation annule la garantie et la responsabilité du fabricant.

AVERTISSEMENTS DE SECURITE DE LA PERCEUSE

- **Porter des protections auditives lors de l'utilisation de la perceuse à percussion.** *L'exposition au bruit peut causer une perte auditive.*
- **Utiliser la(les) poignée(s) auxiliaire(s), si fournies avec l'outil.** *La perte de contrôle peut causer des dommages personnels.*
- **Tenir la machine par ses surfaces de préhension isolées car, l'accessoire de coupe pourrait entrer en contact avec un câble caché.** *Le fait de couper un fil « sous tension » peut également mettre « sous tension » les parties métalliques exposées de l'outil électrique et provoquer un choc électrique sur l'opérateur.*

DÉCLARATION DE CONFORMITÉ

Nous déclarons, sous notre seule responsabilité, que les produits CASALS décrits dans le présent manuel ID500REA sont conformes aux normes suivantes : EN 62841-1, EN 62841-2-1, EN 60745-2-2, EN 55014-1, EN 55014-2, EN 61000-3-2, EN 61000-3-3 et EN 62321 en accord avec les directives 2006/42/EC, 2014/30/EU et 2011/65/EU.

Signé
Melina Garcia
Standards & Approvals

Oliana, 11/06/2021
Av. Barcelona, S/N
25790 Oliana, Lleida, Spain

AVVERTENZE GENERALI DI PERICOLO PER ELETTROUTENSILI



- **AVVERTENZA** Leggere tutte le avvertenze di sicurezza, le istruzioni, le illustrazioni e le specifiche fornite con questo utensile elettrico. *In caso di mancata osservanza delle istruzioni elencate in basso potrebbe sussistere il pericolo di scosse elettriche, incendi e/o gravi incidenti.*
- **Conservare tutte le avvertenze di pericolo e le istruzioni operative per futura consultazione.**
- *Il termine «elettroutensile» utilizzato nelle avvertenze di pericolo si riferisce ad utensili elettrici alimentati dalla rete (con allacciamento) e a utensili elettrici alimentati a batteria (senza allacciamento alla rete).*

SICUREZZA DELLA POSTAZIONE DI LAVORO

- **Mantenere l'area di lavoro pulita e ben illuminata.** *È più probabile che si verifichino incidenti in aree non adeguatamente illuminate e ordinate.*
- **Evitare d'impiegare l'elettroutensile in ambienti soggetti al rischio di esplosioni nei quali vi sia presenza di liquidi, gas o polveri infiammabili.** *Gli elettroutensili producono scintille che possono innescare la combustione di polvere o gas.*
- **Tenere lontani bambini ed estranei durante l'utilizzo dell'elettroutensile.** *Eventuali distrazioni possono comportare la perdita del controllo dell'elettroutensile.*

SICUREZZA ELETTRICA

- **Verificare che la spina di collegamento alla rete dell'elettroutensile sia adatta alla presa. Non apportare assolutamente alcuna modifica alla spina. Non usare adattatori su elettroutensili dotati di collegamento a terra.** *Utilizzare spine non modificate e prese adatte allo scopo consente di ridurre il rischio di scosse elettriche.*
- **Evitare il contatto fisico con le superfici collegate a terra, come tubi, impianti di riscaldamento, cucine elettriche e frigoriferi.**

Quando il corpo è collegato alla terra, sussiste un maggior rischio di scosse elettriche.

- **Custodire l'elettroutensile al riparo dalla pioggia o dall'umidità.** *L'infiltrazione di acqua nell'elettroutensile aumenta il rischio di scosse elettriche.*
- **Non forzare il cavo di collegamento elettrico. Non afferrare mai il cavo per trasportare, tirare o scollegare l'elettroutensile. Mantenere il cavo lontano da fonti di calore, olio, spigoli taglienti o parti mobili.** *I cavi danneggiati o attorcigliati aumentano il rischio di scariche elettriche.*
- **Qualora si voglia usare l'elettroutensile all'aperto, impiegare solo ed esclusivamente cavi di prolunga adatti per l'impiego esterno.** *Utilizzando un cavo omologato per l'impiego esterno è possibile ridurre il rischio di scosse elettriche.*
- **Qualora non fosse possibile evitare di utilizzare l'elettroutensile in un ambiente umido, utilizzare un interruttore di sicurezza.** *L'utilizzo di un interruttore di sicurezza consente di ridurre il rischio di scosse elettriche.*

SICUREZZA PERSONALE

- **È importante concentrarsi sulle operazioni svolte e maneggiare con giudizio l'elettroutensile durante il lavoro. Non utilizzare l'apparecchio se si è affaticati o sotto l'effetto di sostanze stupefacenti, alcool o medicinali.** *Qualsiasi momento di disattenzione durante il lavoro con questo tipo di apparecchi può essere causa di gravi incidenti.*
- **Indossare gli adeguati dispositivi di protezione individuale. Indossare sempre occhiali di protezione.** *I dispositivi di protezione quali maschera anti polvere, scarpe di sicurezza antiscivolo, casco di sicurezza o o protettore auricolare, utilizzati per le condizioni che lo richiedono, ridurranno gli infortuni personali.*
- **Evitare l'avvio involontario dell'utensile. Assicurarsi che l'elettroutensile sia spento prima di collegare l'elettroutensile alla rete di alimentazione o alla batteria ricaricabile, prima di manipolarlo o di trasportarlo.** *Trasportare apparecchiature elettriche poggiando le dita sull'interruttore di accensione o collegare le apparecchiature alla rete con*

l'interruttore in posizione accesa comporta il rischio di gravi incidenti.

- **Rimuovere qualsiasi chiave di regolazione o chiave inglese prima di accendere l'utensile.** *Nel caso in cui una chiave o un accessorio finiscano in una parte rotante della macchina, sussiste il rischio di gravi incidenti.*
- **Evitare posture anomale del corpo. Avere cura di mettersi in posizione sicura e di mantenere l'equilibrio in ogni situazione.** *In modo da mantenere costantemente il controllo dell'elettrotensile.*
- **Indossare abiti adeguati al lavoro. Non indossare abiti svolazzanti o gioielli. Mantenere capelli, vestiti e guanti lontani dalle parti in movimento.** *Indumenti abbondanti, gioielli o capelli lunghi possono rimanere impigliati nelle parti in movimento.*
- **In caso fosse previsto il montaggio di dispositivi di aspirazione e di raccolta della polvere, assicurarsi che siano collegati e utilizzati correttamente.** *L'utilizzo di dispositivi di aspirazione può ridurre il rischio di situazioni pericolose dovute allo sviluppo di polvere.*
- **La familiarità acquisita con l'uso frequente degli utensili non deve gratificare l'operatore e indurlo a ignorare i principi di sicurezza dell'utensile.** *Una condotta distratta può essere causa di gravi infortuni in una frazione di secondo.*

MANIPOLAZIONE E USO ACCURATO DEGLI ELETTROUTENSILI

- **Non forzare la capacità di lavoro dell'apparecchio. Usare gli utensili adatti per ogni tipo di applicazione.** *L'elettrotensile pertinente funzionerà meglio e in modo più sicuro nell'utilizzo per il quale è stato progettato.*
- **Non utilizzare mai elettrotensili con interruttori difettosi, in quanto ciò rappresenta un grave pericolo.** *Provvedere alla riparazione dell'interruttore.*
- **Scollegare la spina dalla presa di corrente e/o estrarre il corpo della batteria, se separabile, dall'apparecchiatura elettrica prima di realizzare qualsiasi tipo di regolazione, cambiare accessori o riporre l'utensile.** *Adottando queste misure di*

sicurezza è possibile ridurre il rischio di messa in funzione accidentale dell'apparecchio.

- **Durante i periodi di inutilizzo, conservare gli elettrotensili al di fuori della portata dei bambini e non consentire l'utilizzo dell'elettrotensile a persone che non abbiano familiarità con il suo funzionamento o che non abbiano letto le presenti istruzioni.** *Gli elettrotensili possono essere macchine pericolose se utilizzati da persone che non hanno esperienza sufficiente.*
- **Eseguire la manutenzione degli elettrotensili e degli accessori. Accertarsi che le parti mobili della macchina funzionino perfettamente, che non si inceppino e che non ci siano pezzi rotti o danneggiati al punto da limitare il funzionamento dell'elettrotensile.** *Prima di utilizzare l'elettrotensile, provvedere alla riparazione degli eventuali componenti danneggiati. Numerosi incidenti si verificano in seguito a operazioni di manutenzione eseguito con scarsa cura sugli elettrotensili.*
- **Mantenere gli utensili da taglio sempre affilati e puliti.** *Se curati con particolare attenzione e mantenuti taglienti e affilati gli utensili da taglio si inceppano meno frequentemente e risultano più facili da guidare.*
- **Utilizzare l'elettrotensile, gli accessori opzionali, gli utensili per applicazioni specifiche ecc. attenendosi sempre alle presenti istruzioni, tenendo in considerazione le condizioni di lavoro e le operazioni da eseguire.** *L'impiego di elettrotensili per usi diversi da quelli previsti può dar luogo a situazioni di pericolo.*
- **Mantenere maniglie e impugnature asciutte, pulite e senza tracce di olio o grasso.** *Maniglie e impugnature sdruciolevoli non consentono una manipolazione sicura e il controllo dell'utensile in situazioni impreviste.*

USO E CURA DELLA BATTERIA

- **Ricaricare la batteria esclusivamente con il caricatore specificato dal fabbricante.** *Un caricatore adatto per un tipo di batteria può esporre al rischio d'incendio se usato con una batteria diversa.*
- **Utilizzare elettrotensili solo con specifiche batterie ricaricabili.** *L'utilizzo di altre pile può comportare un rischio di infortuni e incendi.*

- **Quando la batteria non è in uso, tenerla lontano da oggetti metallici quali graffette, monete, chiavi, chiodi, viti o altri piccoli oggetti metallici che possono creare una connessione da un polo all'altro.** *Il cortocircuito dei poli della batteria può causare ustioni o incendi.*
- **In caso di abuso può fuoriuscire liquido dalla batteria; evitare il contatto. In caso di contatto accidentale, sciacquare con acqua. Se il liquido viene a contatto con gli occhi, chiamare anche un medico.** *Il liquido che fuoriesce dalla batteria può causare irritazioni o ustioni.*
- **Non usare una batteria o un utensile danneggiato o modificato.** *Le batterie danneggiate o modificate possono avere un comportamento imprevisto con conseguenti incendi, esplosioni o rischi di infortuni.*
- **Non esporre una batteria o un utensile a fiamme o temperature eccessive.** *L'esposizione a fiamme o a temperature al di sopra dei 130 °C può essere causa di esplosioni.*
- **Seguire tutte le istruzioni di ricarica e non caricare la batteria o l'utensile al di fuori dell'intervallo di temperatura specificato nelle istruzioni.** *La carica scorretta o a temperature di fuori dell'intervallo specificato può danneggiare la batteria e aumentare il rischio di incendio.*
- Estrarre le batterie dall'apparecchio se non lo si utilizzerà per un certo periodo di tempo.
- Scollegare la spina del caricabatteria dalla presa quando non viene utilizzato e prima di eseguirne la pulizia.
- Non aprire la batteria/le batterie in nessun caso.
- Quando la batteria/le batterie non è/non sono in uso, tenerla lontano da altri oggetti metallici quali graffette, monete, chiavi, viti che potrebbero collegare i poli della batteria.
- La batteria/le batterie devono essere conservate a temperature inferiori a 40 °C.
- **Non riparare mai batterie danneggiate.** *La riparazione delle batterie deve essere effettuata esclusivamente dal fabbricante o da servizi assistenza autorizzati.*
- Il produttore invalida la garanzia e declina ogni responsabilità in caso di uso inappropriato dell'apparecchio o non conforme alle istruzioni d'uso.

AVVISI DI SICUREZZA SUL TRAPANO

- **Indossare protezioni per le orecchie durante l'uso del trapano a percussione.** *L'esposizione al rumore può provocare la perdita dell'udito.*
- **Usare la/e impugnatura/e ausiliaria/e eventualmente fornita/e con l'apparecchio.** *È possibile, in caso di perdita del controllo dell'apparecchio, che l'utente riporti lesioni personali.*
- **Tenere l'apparecchio isolando le superfici dell'impugnatura durante operazioni in cui l'accessorio da taglio potrebbe entrare in contatto con cavi nascosti.** *Il contatto con un cavo sotto tensione può mettere sotto tensione anche parti metalliche dell'apparecchio, causando una scossa elettrica.*

RIPARAZIONI

- **Far riparare l'elettrooutensile da una persona qualificata, utilizzando solo pezzi di ricambio identici.** *In questo modo si manterrà la sicurezza dell'elettrooutensile.*



DICHIARAZIONE DI CONFORMITÀ

Dichiariamo sotto la nostra esclusiva responsabilità che i prodotti della marca CASALS descritti in questo manuale ID500REA sono conformi alle seguenti norme: EN 62841-1, EN 62841-2-1, EN 60745-2-2, EN 55014-1, EN 55014-2, EN 61000-3-2, EN 61000-3-3 e EN 62321 ai sensi delle direttive 2006/42/EC, 2014/30/EU e 2011/65/EU.

Firmato

Melina Garcia

Standards & Approvals


A handwritten signature in blue ink, appearing to read 'Melina Garcia'.

Oliana, 11/06/2021

Av. Barcelona, S/N

25790 Oliana, Lleida, Spain

ALLGEMEINE SICHERHEITSHINWEISE FÜR ELEKTROWERKZEUGE

-  **WARNHINWEIS** Lesen Sie bitte alle Sicherheitsvorschriften, Hinweise, Abbildungen und Spezifikationen, die diesem Elektrowerkzeug beigefügt sind, aufmerksam durch. Die Nichteinhaltung der nachfolgend aufgeführten Sicherheitsvorschriften kann zu elektrischen Entladungen, Bränden bzw. schweren Verletzungen führen.
- Bewahren Sie alle Sicherheitsvorschriften und Sicherheitsempfehlungen für spätere Fragen auf.**
- Der in den Sicherheitsempfehlungen verwendete Begriff „Elektrowerkzeug“ bezieht sich auf Elektrowerkzeuge mit Netzanschluss (mit Netzkabel) ebenso wie auf batteriebetriebene Elektrowerkzeuge (ohne Netzkabel).

ARBEITSPLATZSICHERHEIT

- Halten Sie den Arbeitsbereich sauber und sorgen Sie für eine gute Beleuchtung.** In ungeordneten und schlecht beleuchteten Arbeitsbereichen kommt es eher zu Unfällen.
- Arbeiten Sie mit dem Elektrowerkzeug nicht in explosionsgefährdeter Umgebung, in der sich brennbare Flüssigkeiten, Gase oder Stäube befinden.** Elektrowerkzeuge erzeugen Funken, die den Staub oder die Dämpfe entzünden können.
- Halten Sie Kinder und andere Personen während der Benutzung des Elektrowerkzeugs fern.** Bei Ablenkung können Sie die Kontrolle über das Gerät verlieren.

ELEKTRISCHE SICHERHEIT

- Der Anschlussstecker des Elektrowerkzeugs muss in die Steckdose passen. Der Stecker darf in keiner Weise verändert werden. Verwenden Sie keine Adapterstecker gemeinsam mit schutzgeerdeten Elektrowerkzeugen.** Unveränderte Stecker und passende Steckdosen verringern das Risiko eines elektrischen Schlages.

- Vermeiden Sie Körperkontakt mit geerdeten Oberflächen wie Rohren, Heizungen, Herden und Kühlschränken.** Es besteht ein erhöhtes Risiko durch elektrischen Schlag, wenn Ihr Körper geerdet ist.
- Halten Sie Elektrowerkzeuge von Regen und Nässe fern.** Es besteht die Gefahr durch elektrischen Schlag, wenn bestimmte Flüssigkeiten in Elektrowerkzeuge eindringen.
- Üben Sie keinen Zug auf das Kabel aus. - Zweckentfremden Sie das Kabel nicht, um das Elektrowerkzeug zu tragen, aufzuhängen oder um den Stecker aus der Steckdose zu ziehen. Halten Sie das Kabel fern von Hitze, Öl, scharfen Kanten oder sich bewegenden Geräteteilen.** Beschädigte oder verwickelte Kabel erhöhen das Risiko eines elektrischen Schlages.
- Wenn Sie mit einem Elektrowerkzeug im Freien arbeiten, verwenden Sie nur Verlängerungskabel, die auch für den Außenbereich geeignet sind.** Die Verwendung eines für den Außenbereich geeigneten Verlängerungskabels verringert das Risiko eines elektrischen Schlages.
- Wenn der Betrieb des Elektrowerkzeugs in feuchter Umgebung nicht vermeidbar ist, verwenden Sie einen Fehlerstromschutzschalter.** Der Einsatz eines Fehlerstromschutzschalters vermindert das Risiko eines elektrischen Schlages.

PERSÖNLICHE SICHERHEIT

- Seien Sie aufmerksam, achten Sie darauf, was Sie tun, und gehen Sie mit Vernunft an die Arbeit mit einem Elektrowerkzeug. Benutzen Sie kein Elektrowerkzeug, wenn Sie müde sind oder unter dem Einfluss von Drogen, Alkohol oder Medikamenten stehen.** Ein Moment der Unachtsamkeit beim Gebrauch des Elektrowerkzeugs kann zu ernsthaften Verletzungen führen.
- Tragen Sie eine angemessene Schutzausrüstung. Verwenden Sie immer einen Augenschutz.** Das Tragen persönlicher Schutzausrüstung, wie Staubmaske, rutschfeste Sicherheitsschuhe, Schutzhelm oder Gehörschutz, je nach Art und Einsatz des Elektrowerkzeugs, verringert das Risiko von Verletzungen.

- **Vermeiden Sie eine unbeabsichtigte Inbetriebnahme. Vergewissern Sie sich, dass das Elektrowerkzeug ausgeschaltet ist, bevor Sie es an die Stromversorgung bzw. den Akku anschließen, es aufnehmen oder tragen.** *Wenn Sie beim Tragen des Elektrowerkzeugs den Finger am Schalter haben oder das Gerät eingeschaltet an die Stromversorgung anschließen, kann dies zu Unfällen führen.*
- **Entfernen Sie Einstellwerkzeuge oder Schraubenschlüssel, bevor Sie das Elektrowerkzeug einschalten.** *Ein Werkzeug oder Schlüssel, der sich in einem drehenden Geräteteil befindet, kann zu Verletzungen führen.*
- **Vermeiden Sie eine abnormale Körperhaltung. Sorgen Sie für einen sicheren Stand und halten Sie jederzeit das Gleichgewicht.** *Dadurch können Sie das Elektrowerkzeug in unerwarteten Situationen besser kontrollieren.*
- **Tragen Sie geeignete Kleidung. Tragen Sie keine weite Kleidung oder Schmuck. Halten Sie Haare, Kleidung und Handschuhe von sich bewegenden Teilen fern.** *Lockere Kleidung, Schmuck oder lange Haare können von sich bewegenden Teilen erfasst werden.*
- **Wenn Vorrichtungen zum Anschluss von Zubehörteilen zur Absaugung und Aufnahme von Staub und Sägemehl eingeschlossen sind, dann überprüfen Sie, ob diese ordnungsgemäß angeschlossen sind und richtig verwendet werden.** *Die Verwendung einer Staubabsaugung kann Gefährdungen durch Staub verringern.*
- **Auch wenn Sie mit dem Gebrauch von Elektrowerkzeugen vertraut sind, sollten Sie stets die Sicherheitsprinzipien des Elektrowerkzeugs berücksichtigen.** *Ein Augenblick der Unachtsamkeit während der Benutzung von Elektrowerkzeugen kann zu schweren Verletzungen führen.*
- **Benutzen Sie kein Elektrowerkzeug, dessen Schalter defekt ist.** *Ein Elektrowerkzeug, das sich nicht mehr ein oder ausschalten lässt, ist gefährlich und muss repariert werden.*
- **Ziehen Sie den Netzstecker bzw. nehmen Sie den entfernbaren Akku aus dem Elektrowerkzeug, bevor Sie jegliche Einstellungen vornehmen, Zubehörteile auswechseln oder das Elektrowerkzeug aufbewahren.** *Durch Anwendung dieser Schutzmaßnahmen wird das Risiko einer unbeabsichtigten Inbetriebnahme des Gerätes verringert.*
- **Bewahren Sie unbenutzte Elektrowerkzeuge außerhalb der Reichweite von Kindern auf. Lassen Sie Personen das Gerät nicht benutzen, die mit diesem nicht vertraut sind oder diese Anweisungen nicht gelesen haben.** *Elektrowerkzeuge sind gefährlich, wenn sie von unerfahrenen Personen benutzt werden.*
- **Bewahren Sie die Elektrowerkzeuge und deren Zubehör sicher und in einem guten Zustand auf. Kontrollieren Sie, ob bewegliche Teile einwandfrei funktionieren und nicht klemmen, ob Teile gebrochen oder so beschädigt sind, dass die Funktion des Elektrowerkzeugs beeinträchtigt ist. Lassen Sie beschädigte Teile vor dem Einsatz des Gerätes reparieren.** *Viele Unfälle haben ihre Ursache in schlecht gewarteten Elektrowerkzeugen.*
- **Halten Sie Schneidwerkzeuge scharf und sauber.** *Sorgfältig gepflegte Schneidwerkzeuge mit scharfen Schneidkanten verkleben sich weniger und sind leichter zu führen.*
- **Verwenden Sie Elektrowerkzeug, Zubehör, Einsatzwerkzeuge usw. entsprechend dieser Anleitung. Berücksichtigen Sie dabei die Arbeitsbedingungen und die auszuführende Tätigkeit.** *Der Gebrauch von Elektrowerkzeugen für andere als die vorgesehenen Anwendungen kann zu gefährlichen Situationen führen.*
- **Handgriffe und Halteflächen sollten trocken, sauber und frei von Fetten und Ölen sein.** *Rutschige Handgriffe und Halteflächen ermöglichen in unvorhergesehenen Situationen keine angemessene Kontrolle des Werkzeugs.*

VERWENDUNG UND BEHANDLUNG DES ELEKTROWERKZEUGS

- **Betriebskapazität des Geräts nicht überbeanspruchen. Verwenden Sie für jede Anwendung das richtige Werkzeug.** *Das angemessene Werkzeug sorgt für ein besseres und sicheres Arbeiten in Übereinstimmung mit dem Zweck, für den es konzipiert worden ist.*

VERWENDUNG UND WARTUNG VON AKKU-WERKZEUGEN

- **Laden Sie den Akku nur mit dem vom Hersteller angegebenen Ladegerät.** *Ein für eine bestimmte Akku-Art geeignetes Ladegerät kann bei der Verwendung mit einem andersartigen Akku zu Bränden führen.*
- **Verwenden Sie die Elektrowerkzeuge nur mit den Akkus, die ihnen speziell zugewiesen sind.** *Die Verwendung eines andersartigen Akkus kann Brände oder Verletzungen verursachen.*
- **Wenn der Akku nicht verwendet wird, sollte er nicht zusammen mit Büroklammern, Münzen, Schlüsseln, Schrauben oder sonstigen metallischen Gegenständen aufbewahrt werden, durch die beide Pole verbunden werden könnten.** *Der Kurzschluss der beiden Anschlussklemmen des Akkus kann einen Brand oder Verbrennungen verursachen.*
- **Durch die unsachgemäße Verwendung des Akkus können Leckstellen entstehen. Vermeiden Sie den Kontakt mit der Batterieflüssigkeit. Im Falle von Kontakt ist der betroffene Körperbereich mit reichlich Wasser zu reinigen. Bei Augenkontakt mit Batterieflüssigkeit ist ein Arzt aufzusuchen.** *Die Batterieflüssigkeit kann Hautreizungen oder Verbrennungen verursachen.*
- **Benutzen Sie weder Akku noch Elektrowerkzeug, wenn diese beschädigt sind oder modifiziert wurden.** *Beschädigte oder modifizierte Akkus funktionieren möglicherweise nicht ordnungsgemäß und können einen Brand, eine Explosion oder Verletzungen verursachen.*
- **Halten Sie Akku und Elektrowerkzeug von Feuer fern und vermeiden Sie zu hohe Temperaturen.** *Der Akku kann explodieren, wenn er in Feuer gerät oder Temperaturen von über 130 °C ausgesetzt wird.*
- **Befolgen Sie die Ladeanweisungen und laden Sie den Akku und das Elektrowerkzeug nicht außerhalb des in der Anleitung angegebenen Temperaturbereichs.** *Ein falsches Laden bzw. ein Laden außerhalb des angegebenen Temperaturbereichs kann Schäden am Akku verursachen und erhöht die Brandgefahr.*
- Nehmen Sie den Akku heraus, wenn Sie das Gerät längere Zeit nicht benutzen werden.

- Trennen Sie das Akku-Ladegerät vom Netz, wenn Sie es nicht benutzen und bevor Sie Reinigungsarbeiten durchführen.
- Öffnen Sie auf keinen Fall einen Akku.
- Wenn ein Akku nicht verwendet wird, sollte er nicht zusammen mit anderen metallischen Gegenständen wie Büroklammern, Münzen, Schlüsseln, Schrauben usw. aufbewahrt werden, durch die beide Pole verbunden werden könnten.
- Bewahren Sie Akkus an Orten mit einer Temperatur von unter 40 °C auf.

WARTUNG

- **Lassen Sie Ihr Elektrowerkzeug nur von qualifiziertem Fachpersonal und nur mit Original-Ersatzteilen reparieren.** *Dadurch wird die Sicherheit des Elektrowerkzeugs gewährleistet.*
- **Versuchen Sie auf keinen Fall, beschädigte Akkus zu reparieren.** *Die Reparatur von Akkus darf nur vom Hersteller oder von zugelassenen Dienstleistern durchgeführt werden.*
- Unsachgemäßer Gebrauch oder die Nichteinhaltung der vorliegenden Gebrauchsanweisungen führen zu einer vollständigen Ungültigkeit der Herstellergarantie.

SICHERHEITSHINWEISE FÜR DAS BOHREN

- **Verwenden Sie Gehörschutz, wenn Sie mit dem Schlagwerk bohren.** *Die Einwirkung von Lärm kann zu Gehörschädigung führen.*
- **Verwenden Sie den/die Zusatzhandgriff/e, falls am Gerät vorhanden.** *Sollten Sie die Kontrolle über das Gerät verlieren, können Sie schwere Verletzungen erleiden.*
- **Halten Sie das Elektrowerkzeug an isolierten Flächen, wenn Sie Arbeiten ausführen, bei denen das Schneidwerkzeug in Kontakt mit verdeckten Kabeln treten kann.** *Wenn das Zubehör in Kontakt mit einem unter Spannung stehenden Kabel tritt, können die frei liegenden Metallteile des Elektrowerkzeugs ebenfalls unter Spannung stehen und der Arbeiter einen Stromschlag erhalten.*



KONFORMITÄTSERKLÄRUNG

Wir erklären unter alleiniger Verantwortung, dass die in dieser Bedienungsanleitung beschriebenen Produkte der Marke CASALS, ID500REA die folgenden Normen und Standards erfüllen: EN 62841-1, EN 62841-2-1, EN 60745-2-2, EN 55014-1, EN 55014-2, EN 61000-3-2, EN 61000-3-3 und EN 62321 gemäß den Richtlinien 2006/42/EC, 2014/30/EU und 2011/65/EU.

Gezeichnet

Melina Garcia

Standards & Approvals


A handwritten signature in blue ink that reads 'Melina Garcia'.

Oliana, 11/06/2021

Av. Barcelona, S/N

25790 Oliana, Lleida, Spain

INDICAÇÕES GERAIS DE SEGURANÇA PARA FERRAMENTAS ELÉTRICAS

-  **AVISO** Leia todos os avisos e todas as instruções, ilustrações e especificações de segurança fornecidas com esta ferramenta elétrica. *O desrespeito das instruções apresentadas abaixo pode causar choque elétrico, incêndio e/ou lesões graves.*
- **Guarde bem todas as advertências e instruções para referência futura.**
- *O termo “ferramenta elétrica”, usado a seguir nas indicações de advertência, refere-se a ferramentas elétricas operadas com corrente de rede (com cabo de rede) ou com acumulador (sem cabo de rede).*

SEGURANÇA NA ÁREA DE TRABALHO

- **Mantenha a área de trabalho limpa e bem iluminada.** *As áreas desordenadas ou escuras propiciam a ocorrência de acidentes.*
- **Não trabalhe com ferramentas elétricas em áreas com risco de explosão, nas quais se encontrem líquidos, gases ou pós inflamáveis.** *As ferramentas elétricas produzem faíscas que poderão inflamar pós ou vapores.*
- **Mantenha as crianças e outras pessoas afastadas das ferramentas elétricas durante o respetivo manuseamento.** *Em caso de distração, é possível que perca o controlo sobre o aparelho.*

SEGURANÇA ELÉTRICA

- **A ficha das ferramentas elétricas deve ser compatível com a tomada. A ficha não deve ser modificada de maneira alguma. Não use uma ficha adaptadora com ferramentas elétricas com ligação à terra.** *As fichas não modificadas e as tomadas adequadas reduzem o risco de choque elétrico.*
- **Evite o contacto com superfícies ligadas à terra, tais como tubos, aquecimentos, fogões e frigoríficos.** *Se o corpo estiver em contacto com a terra, existe risco elevado de choque elétrico.*

- **Mantenha as ferramentas elétricas afastadas da chuva ou humidade.** *A infiltração de água numa ferramenta elétrica aumenta o risco de choque elétrico.*
- **Não deverá usar o cabo para outras finalidades. Nunca use o cabo para transportar, puxar ou retirar a ferramenta elétrica.** *Mantenha o cabo afastado do calor, de óleos, de cantos afiados ou de partes do aparelho em movimento. Os cabos danificados ou emaranhados aumentam o risco de choque elétrico.*
- **Se trabalhar com a ferramenta elétrica ao ar livre, só deverá usar cabos de extensão adequados para áreas exteriores.** *O uso de um cabo de extensão adequado para áreas exteriores reduz o risco de choque elétrico.*
- **Se não for possível evitar o funcionamento da ferramenta elétrica em áreas húmidas, deverá ser usado um dispositivo de corrente residual (RCD).** *O uso de um dispositivo de corrente residual reduz o risco de choque elétrico.*

SEGURANÇA PESSOAL

- **Esteja atento, observe o que está a fazer e tenha prudência ao manusear a ferramenta elétrica.** *Não use a ferramenta elétrica quando estiver fatigado ou sob a influência de drogas, de álcool ou de medicamentos. Um momento de descuido ao usar a ferramenta elétrica poderá originar lesões graves.*
- **Use equipamento de proteção pessoal. Use sempre óculos de proteção.** *O uso de equipamento de proteção pessoal, como a máscara de proteção contra o pó, os sapatos de segurança antiderrapantes, o capacete de segurança ou a proteção auditiva, reduz o risco de lesões.*
- **Evite um arranque não intencional.** **Certifique-se de que a ferramenta elétrica está desligada antes de a ligar à fonte de alimentação e/ou ao conjunto de baterias e antes de a levantar ou transportar.** *Se tiver o dedo no interruptor ao transportar ferramentas elétricas ou se ligar as ferramentas elétricas com o interruptor ligado, poderão ocorrer acidentes.*
- **Remova quaisquer chaves de ajuste ou chaves inglesas antes de ligar a ferramenta elétrica.** *Uma chave ou uma chave inglesa que*

se encontre junto de uma peça da ferramenta elétrica em movimento poderá originar lesões.

- **Evite uma posição incorreta. Mantenha sempre o equilíbrio e uma posição firme.** Desta maneira, é mais fácil controlar a ferramenta elétrica em situações inesperadas.
- **Use roupa adequada. Não use roupa larga nem joias. Mantenha o cabelo e as roupas afastadas de peças em movimento.** As roupas largas, o cabelo comprido ou as joias podem ficar presos em peças em movimento.
- **Certifique-se de que os dispositivos que forem fornecidos para a extração de pó e para as instalações de recolha estão ligados e são usados de maneira adequada.** O uso de um aparelho de extração de pó pode reduzir os perigos relacionados com pó.
- **A familiaridade resultante do manuseamento frequente das ferramentas não deverá permitir que se torne indiferente e que ignore as instruções de segurança das ferramentas.** Uma distração de uma fração de segundos pode causar ferimentos graves.

CUIDADOS AO MANUSEAR FERRAMENTAS ELÉTRICAS

- **Não force a ferramenta elétrica. Use a ferramenta elétrica adequada para cada situação.** A ferramenta apropriada fará um trabalho melhor e mais seguro, de acordo com o fim a que se destina.
- **Não use uma ferramenta elétrica com um interruptor defeituoso.** Qualquer ferramenta elétrica com um interruptor defeituoso representa um perigo e deve ser reparada.
- **Se for removível, desligue a ficha da fonte de alimentação e/ou do conjunto de baterias da ferramenta elétrica antes de efetuar qualquer ajuste, de mudar acessórios ou de armazenar ferramentas elétricas.** Estas medidas de segurança reduzem o risco de arranque acidental da ferramenta elétrica.
- **Armazene as ferramentas elétricas inativas fora do alcance das crianças e não permita o uso de ferramentas elétricas por pessoas que não estejam familiarizadas com as mesmas ou que não tenham lido estas instruções.** As ferramentas elétricas são perigosas se forem usadas por pessoas inexperientes.

- **Efetue a manutenção das ferramentas elétricas e dos acessórios. Verifique se as peças em movimento estão desalinhadas, se existem peças partidas ou qualquer outra condição que possa afetar o funcionamento da ferramenta elétrica. Caso a ferramenta elétrica esteja danificada, deverá ser reparada antes de ser usada.** Muitos acidentes resultam de uma manutenção inadequada das ferramentas elétricas.
- **Mantenha as ferramentas de corte afiadas e limpas.** As ferramentas de corte com cantos de corte afiados encravam com menos frequência e podem ser controladas com maior facilidade se for efetuada uma manutenção adequada.
- **Use a ferramenta elétrica, os acessórios, as ferramentas e outros de acordo com estas instruções, tendo em consideração as condições de trabalho e a tarefa a ser efetuada.** O uso de ferramentas elétricas para operações diferentes das designadas pode resultar numa situação perigosa.
- **Mantenha os cabos e as superfícies secas, limpas e sem oleosidades.** As superfícies e os cabos escorregadios não permitem o controlo nem a manutenção segura da ferramenta em situações inesperadas.

CUIDADOS AO MANUSEAR A FERRAMENTA DA BATERIA

- **Carregue a bateria apenas com o carregador especificado pelo fabricante.** Um carregador adequado a um determinado conjunto de baterias poderá criar risco de incêndio quando usado com outro conjunto de baterias.
- **Use as ferramentas elétricas apenas com os conjuntos de bateria especificamente designados.** O uso de quaisquer outros conjuntos de bateria poderá originar ferimentos ou incêndio.
- **Quando o conjunto de baterias não estiver a ser usado, mantenha-o afastado de outros objetos de metal, como clips, moedas, chaves, pregos, parafusos ou outros pequenos objetos de metal, que possam efetuar uma ligação de um terminal para outro.** O curto-circuito nos terminais da bateria poderá causar queimaduras ou um incêndio.
- **Em condições abusivas, o líquido poderá ser ejetado da bateria. Deverá evitar o contato. Se o contato ocorrer**

acidentalmente, lave com água. Se o líquido entrar em contacto com os olhos, lave com água e procure assistência médica. O líquido que é ejetado da bateria poderá causar irritação ou queimaduras.

- **Não use uma ferramenta nem um conjunto da bateria que esteja danificado ou modificado.** *As baterias danificadas ou modificadas poderão apresentar um comportamento imprevisível, resultando num incêndio, numa explosão ou em risco de lesão.*
- **Não exponha a ferramenta nem o conjunto da bateria ao fogo ou a temperaturas excessivas.** *A exposição ao fogo ou a temperaturas acima dos 130° C poderá provocar uma explosão.*
- **Siga todas as instruções de carregamento e não carregue a ferramenta nem o conjunto da bateria fora da gama de temperatura especificada no manual de instruções.** *Efetuar o carregamento de forma inadequada ou a temperaturas fora da gama especificada poderá danificar a bateria e aumentar o risco de incêndio.*
- Retire as baterias do aparelho no caso de não o utilizar durante longos períodos de tempo.
- Desligue o carregador da bateria da tomada quando este não estiver a ser usado e antes de efetuar qualquer tarefa de limpeza.
- Não abra a(s) bateria(s) em nenhuma circunstância.
- Quando a(s) bateria(s) não estiver(em) a ser usada(s), mantenha-a(s) afastada(s) de outros objetos de metal, como clips, moedas, chaves, pregos, entre outros, que possam efetuar uma ligação de um terminal para outro.
- A(s) bateria(s) deve(m) ser armazenada(s) a uma temperatura inferior a 40° C.

ASSISTÊNCIA

- **Certifique-se de que a ferramenta elétrica é reparada apenas por pessoal qualificado e com peças de reposição originais.** *Desta forma, é assegurado o funcionamento seguro da ferramenta elétrica.*
- **Nunca preste assistência a conjuntos de baterias danificados.** *A assistência a conjuntos de baterias apenas deverá ser efetuada pelo fabricante ou por centros de assistência autorizados.*

- Qualquer uso inadequado ou em desacordo com as instruções representa um perigo e anula a garantia e a responsabilidade do fabricante.

INDICAÇÕES DE SEGURANÇA AO MANUSEAR O BERBEQUIM

- **Usar protetores de ouvidos durante a perfuração de impacto.** *A exposição ao ruído pode provocar perda de audição.*
- **Use o(s) cabo(s) auxiliar(es), se for(em) fornecido(s) com a ferramenta.** *A perda do controlo do aparelho pode originar danos pessoais.*
- **Ao manusear a ferramenta, segure-a pelas superfícies protegidas, uma vez que o aparelho de corte poderá entrar em contacto com cabos ocultos.** *O contacto entre o aparelho de corte e um cabo ligado poderá expor as peças de metal da ferramenta elétrica e originar um choque elétrico.*




DECLARAÇÃO DE CONFORMIDADE

Declaramos sob a nossa única responsabilidade que os produtos da marca CASALS descritos neste manual ID500REA, **¡Error! No se encuentra el origen de la referencia.** e **¡Error! No se encuentra el origen de la referencia.** estão em conformidade com as seguintes normas: EN 62841-1, EN 62841-2-1, EN 60745-2-2, EN 55014-1, EN 55014-2, EN 61000-3-2, EN 61000-3-3 e EN 62321 e de acordo com as Diretivas da UE 2006/42/EC, 2014/30/EU e 2011/65/EU.

Assinado
Melina Garcia
Standards & Approvals

Oliana, 11/06/2021
Av. Barcelona, S/N
25790 Oliana, Lleida, Spain

ADVERTÈNCIES DE SEGURETAT GENERALS PER EINES ELÈCTRIQUES.

- 
ATENCIÓ: Llegeixi les advertències de seguretat, instruccions i especificacions que acompanyen aquesta eina elèctrica. *L'incompliment de les instruccions descrites a continuació podria provocar una descarrega elèctrica, un incendi i/o lesions greus.*
- Guardi totes les advertències i instruccions per futures consultes.**
- El terme "eina elèctrica" empleat en les advertències es refereix tant a les eines elèctriques amb alimentació de xarxa (amb cable) com els alimentats per bateria (sense cable).*

SEGURETAT DEL LLOC DE TREBALL

- Mantenir l'àrea de treball neta i correctament il·luminada.** *Les àrees desordenades i fosques son propenses a que passin accidents.*
- No utilitzar eines elèctriques en entorns que puguin presentar un risc d'explosió, com per exemple el treballar prop de líquids, gasos o pols inflamable.** *Les eines elèctriques produeixen guspies, que poden encendre el pols o els gasos.*
- No permetre que s'acostin nens ni altres persones mentrestant s'utilitza l'eina elèctrica.** *Les distraccions poden fer-li perdre el control.*

SEGURETAT ELÈCTRICA

- Els endolls de l'eina elèctrica han de ser adequats per la presa de corrent utilitzada.** **Mai modifiqui l'endoll de cap manera. No utilitzi adaptadors per eines elèctriques previstes de toma de terra (massa).** *Si s'utilitzen endolls sense modificar i adequats per les preses de corrent utilitzades es minimitza el risc de patir descàrregues elèctriques.*
- Evitar que el seu cos toqui les parts connectades a terra com canonades, radiadors, cuines y refrigeradors.** *El risc a*

patir descàrregues elèctriques és major si el seu cos té contacte amb terra.

- No forçar el cable d'alimentació. No utilitzar el cable d'alimentació per transportar o penjar l'eina elèctrica, ni tibar d'ell per desendollar-la. Mantenir el cable d'alimentació allunyat de fonts d'escalfor, oli, vores tallants o peces mòbils.** *Els cables d'alimentació danyats o enredats incrementen el risc de patir descàrregues elèctriques.*
- Quant treballi amb l'eina elèctrica al aire lliure, utilitzar un cable de prolongació adequat per l'ús en exteriors.** *La utilització d'un cable de prolongació adequat pel ús en exteriors redueix el risc de patir descàrregues elèctriques.*
- Si ha d'utilitzar l'eina elèctrica en una zona humida, connecti-la a una font d'alimentació equipada amb un interruptor diferencial de seguretat. L'ús d'un interruptor diferencial redueix el risc d'accidents elèctrics.**

SEGURETAT PERSONAL

- Estigui alerta, vigili les seves accions i utilitzi el sentit comú quan treballi amb una eina elèctrica- No utilitzi una eina elèctrica si es troba cansat o sota l'influència de drogues, alcohol o medicaments.** *Un instant de descuit mentrestant treballa amb eines elèctriques pot provocar lesions personals greus.*
- Utilitzi un equip de protecció personal. Utilitzi sempre protecció ocular.** *Utilitzar elements tals com màscara antipols, sabates amb sola antilliscant de seguretat, casc o protecció auditiva, en les condicions apropiades, ajuda a reduir el risc de possibles lesions.*
- Eviti una posada en marxa fortuïta. Comprovi que l'interruptor estigui en posició d'apagat abans de connectar l'eina a la corrent i/o a la bateria, així com abans de recollir-la o transportar-la.** *Transportat les eines elèctriques amb el dit al interruptor, o connectar-les a la corrent amb el gatell en posició de connectat, comporta un greu risc d'accidents.*
- Retiri les eines d'ajustatge o claus fixes abans d'activar l'eina elèctrica.** *Una eina d'ajustament o clau fixa col·locada en una peça giratòria de l'eina elèctrica pot provocar lesions personals.*

- **No treballar a una distància excessiva. Mantenir en tot moment una posició ferma i equilibrada.** Això li permetrà controlar millor l'eina elèctrica en el cas de presentar-se una situació inesperada.
- **Vesteixi de forma adequada. No utilitzi roba ampla ni joies.** Mantingui el cabell i la roba allunyats de les parts mòbils. Les robes amples, les joies o els cabells llargs poden quedar atrapats en les parts mòbils.
- **Si s'inclouen dispositius per la connexió d'accessoris d'extracció i recollida de pols, comprovi que estiguin ben connectats i que s'utilitzin adequadament.** L'ús d'un accessori de recollida de pols pot reduir els perills relacionats amb la presència de pols.
- **Encara que estigui familiaritzat amb l'ús de les eines elèctriques, no es confii fins el punt de no tenir en compte els principis de seguretat d'una eina.** Un descuit pot provocar lesions greus en un instant.

UTILITZACIÓ I MANTENIMENT DE LES EINES ELÈCTRIQUES.

- **No forçar la capacitat de treball de l'eina elèctrica. Utilitzar l'eina elèctrica adequada per cada aplicació.** L'eina elèctrica correcta farà una feina millor i més segura, d'acord amb la finalitat per les quals va ser dissenyada.
- **No utilitzar l'eina elèctrica si l'interruptor d'activació/desactivació no funciona.** Les eines elèctriques que no poden controlar-se amb l'interruptor son perilloses i han de reparar-se.
- **Desconnectar l'endoll de la font d'alimentació i/o retirar la bateria de l'eina elèctrica, si es desmuntable, abans de realitzar ajustaments, canviar accessoris o emmagatzemar les eines elèctriques.** Aplicant aquestes mesures de seguretat es redueix el risc de posar en marxa l'eina elèctrica de manera accidental.
- **Guardar les eines elèctriques fora de l'abast dels nens, i no permetre la seva utilització a persones que no estiguin familiaritzades amb el seu ús o que no hagin llegit aquestes instruccions.** Les eines elèctriques utilitzades per persones inexpertes son perilloses.
- **Conservar en bon estat les eines elèctriques i els seus accessoris. Comprovar el correcte ajustament i la subjecció de les peces**

mòbils, possibles trencaments i altres condicionants que puguin afectar al funcionament de l'eina elèctrica. Si esta danyada, l'eina elèctrica ha de reparar-se abans d'utilitzar-la. Molts accidents es produeixen degut a un manteniment insuficient de l'eina elèctrica.

- **Mantenir les eines de tall afilades i netes.** Unes eines de tall en bon estat, amb el tall ben afilat son més difícils de doblegar i es controlaran millor.
- **Utilitzar l'eina elèctrica, accessoris, útils, etc., d'acord a aquestes instruccions, considerant les condicions de treball i la feina a realitzar.** L'ús de l'eina elèctrica per treballs diferents dels quals ha sigut dissenyada poden resultar perillosos.
- **Mantenir els mànecs i les superfícies de subjecció seques, netes i lliures d'oli i greix.** Si els mànecs i les superfícies de subjecció estan reliscoses no permetran controlar adequadament l'eina en situacions imprevistes.

MANTENIMENT

- **Faci reparar la seva eina elèctrica per un professional, fent servir únicament peces de recanvi originals.** Així es garanteix el manteniment de la seguretat de l'eina elèctrica.
- **Mai intenti reparar les bateries danyades.** La reparació de les bateries només pot realitzar-la el fabricant o els proveïdors de serveis autoritzats.
- Tota utilització inadequada o que no segueixi les instruccions d'ús comportarà l'anul·lació de la garantia i de la responsabilitat del fabricant.

ADVERTÈNCIES DE SEGURETAT PEL TALADRE

- **Utilitzi protectors auditius quan perfori amb percussió.** L'exposició al soroll pot provocar pèrdua d'audició.
- **Utilitzi la(es) maneta(es) auxiliar(s), si es subministra(en) amb l'eina.** La pèrdua de control pot provocar lesions personals.
- **Subjecti l'eina elèctrica per les superfícies de subjecció aïllades quan realitzi una operació en la que l'accessori de tal pugui entrar en contacte amb cables ocults.** Si l'accessori de tall entra en contacte amb un cable "carregat" pot ser que les parts

metàl·liques exposades de l'eina també quedin "carregades" i que l'operari pateixi una descarrega elèctrica.

CE DECLARACIÓ DE CONFORMITAT

Declarem sota la nostra sola responsabilitat que els productes de la marca CASALS descrits en aquest manual ID500REA estan en conformitat amb les normes o els documents normalitzats següents: EN 62841-1, EN **¡Error! No se encuentra el origen de la referencia.**, EN 55014-1, EN 55014-2, EN 61000-3-2, EN 61000-3-3 i EN 62331 d'acord amb les directives Europees 2006/42/EC, 2014/30/EU i 2011/65/EU.

Firmat

Melina Garcia

Standards & Approvals



Oliana, 11/06/2021

Av. Barcelona, S/N

25790 Oliana, Lleida, Spain

ΓΕΝΙΚΕΣ ΥΠΟΔΕΙΞΕΙΣ ΑΣΦΑΛΕΙΑΣ ΓΙΑ ΗΛΕΚΤΡΙΚΑ ΕΡΓΑΛΕΙΑ



ΠΡΟΕΙΔΟΠΟΙΗΣΗ Διαβάστε όλες τις υποδείξεις ασφαλείας, τις οδηγίες, τις εικόνες και τις προδιαγραφές που παρέχονται με αυτό το ηλεκτρικό εργαλείο.

Η μη τήρηση των οδηγιών που περιγράφονται παρακάτω μπορεί να προκαλέσει ηλεκτροπληξία, πυρκαγιά ή/και σοβαρούς τραυματισμούς.

- Φυλάξτε όλες τις προειδοποιήσεις και τις οδηγίες για κάθε μελλοντική χρήση.
- Ο όρος «ηλεκτρικό εργαλείο» που χρησιμοποιείται στις προειδοποιητικές υποδείξεις αναφέρεται σε ηλεκτρικά εργαλεία που τροφοδοτούνται από το ηλεκτρικό δίκτυο (με ηλεκτρικό καλώδιο) καθώς και σε ηλεκτρικά εργαλεία που τροφοδοτούνται από μπαταρία (χωρίς ηλεκτρικό καλώδιο).

ΑΣΦΑΛΕΙΑ ΣΤΟΝ ΧΩΡΟ ΕΡΓΑΣΙΑΣ

- Διατηρείτε την περιοχή εργασίας σας καθαρή και καλά φωτισμένη. Σε χώρους που είναι ακατάστατοι και σκοτεινοί γίνονται περισσότερα ατυχήματα.
- Μην χρησιμοποιείτε ηλεκτρικά εργαλεία σε περιβάλλον όπου υπάρχει κίνδυνος έκρηξης, στο οποίο υπάρχουν εύφλεκτα υγρά, αέρια ή σκόνης. Τα ηλεκτρικά εργαλεία δημιουργούν σπινθήρες, οι οποίοι μπορούν να αναφλέξουν τη σκόνη ή τις αναθυμιάσεις.
- Όταν χρησιμοποιείτε το ηλεκτρικό εργαλείο, κρατάτε μακριά απ' αυτό τα παιδιά και άλλα παρευρισκόμενα άτομα. Σε περίπτωση απόσπασης της προσοχής σας, μπορεί να χάσετε τον έλεγχο της συσκευής.

ΗΛΕΚΤΡΙΚΗ ΑΣΦΑΛΕΙΑ

- Το βύσμα του ηλεκτρικού εργαλείου πρέπει να ταιριάζει στην πρίζα. Δεν επιτρέπεται με κανένα τρόπο η μετατροπή του βύσματος. Μην χρησιμοποιείτε προσαρμογείς βύσματος με γειωμένα ηλεκτρικά εργαλεία. Τα αμεταποίητα βύσματα και οι κατάλληλες πρίζες μειώνουν τον κίνδυνο ηλεκτροπληξίας.
- Αποφεύγετε την επαφή του σώματός σας με γειωμένες επιφάνειες όπως σωλήνες, θερμαντικά σώματα (καλοριφέρ), κουζίνες

και ψυγεία. Όταν το σώμα σας είναι γειωμένο, αυξάνεται ο κίνδυνος ηλεκτροπληξίας.

- Μην εκθέτετε τα ηλεκτρικά εργαλεία στη βροχή ή την υγρασία. Η διείσδυση νερού σε ένα ηλεκτρικό εργαλείο αυξάνει τον κίνδυνο ηλεκτροπληξίας.
- Μην κακομεταχειρίζεστε το ηλεκτρικό καλώδιο. Μην χρησιμοποιείτε ποτέ το ηλεκτρικό καλώδιο για να μεταφέρετε ή να αναρτήσετε το ηλεκτρικό εργαλείο, ή για να βγάλετε το βύσμα από την πρίζα. Κρατάτε το ηλεκτρικό καλώδιο μακριά από υπερβολικές θερμοκρασίες, αιχμηρές άκρες ή/και κινητά εξαρτήματα. Τα φθαρμένα ή περιπλεγμένα ηλεκτρικά καλώδια αυξάνουν τον κίνδυνο ηλεκτροπληξίας.
- Όταν εργάζεστε με το ηλεκτρικό εργαλείο σε εξωτερικό χώρο, χρησιμοποιείτε καλώδια επιμήκυνσης (μπαλαντέζες) που είναι κατάλληλα για χρήση σε εξωτερικούς χώρους. Η χρήση κατάλληλων καλωδίων επιμήκυνσης για υπαίθριους χώρους μειώνει τον κίνδυνο ηλεκτροπληξίας.
- Όταν η χρήση του ηλεκτρικού εργαλείου σε υγρό περιβάλλον είναι αναπόφευκτη, τότε χρησιμοποιήστε διάταξη προστασίας ρεύματος διαρροής (RCD). Η χρήση διάταξης προστασίας ρεύματος διαρροής μειώνει τον κίνδυνο ηλεκτροπληξίας.

ΠΡΟΣΩΠΙΚΗ ΑΣΦΑΛΕΙΑ

- Να είστε πάντα σε εγρήγορση, να εκτελείτε με προσοχή την εργασία σας και να χειρισμό του ηλεκτρικού εργαλείου. Μην χρησιμοποιείτε ηλεκτρικά εργαλεία όταν είστε κουρασμένος(-η) ή όταν βρίσκεστε υπό την επίρρεια ναρκωτικών, αλκοόλ ή φαρμάκων. Μια στιγμή αμέλειας απροσεξία κατά τον χειρισμό του ηλεκτρικού εργαλείου μπορεί να οδηγήσει σε σοβαρούς τραυματισμούς.
- Φοράτε τα κατάλληλα μέσα ατομικής προστασίας. Να φοράτε πάντα προστατευτικά γυαλιά. Ο κατάλληλος προστατευτικός εξοπλισμός όπως η μάσκα προστασίας από σκόνη, τα αντιολισθητικά υποδήματα ασφαλείας, το προστατευτικό κράνος ή η προστασία ακοής, ανάλογα με τις εκάστοτε συνθήκες, βοηθά στη μείωση του κινδύνου τραυματισμών.
- Αποφεύγετε την ακούσια ενεργοποίηση της συσκευής. Βεβαιωθείτε ότι ο διακόπτης

βρίσκεται στη θέση απενεργοποίησης πριν συνδέσετε τη συσκευή με την πρίζα ή τοποθετήσετε την μπαταρία, καθώς και πριν τη σηκώσετε ή τη μεταφέρετε. Μεταφέροντας το ηλεκτρικό εργαλείο με το δάχτυλό σας στον διακόπτη ή συνδέοντας το εργαλείο με την πηγή ρεύματος όταν ο διακόπτης στη θέση ενεργοποίησης, δημιουργείται κίνδυνος τραυματισμών.

- **Αφαιρείτε εργαλεία ρύθμισης και κλειδιά από το ηλεκτρικό εργαλείο, πριν το θέσετε σε λειτουργία.** Ένα προσαρτημένο εργαλείο ρύθμισης ή κλειδί σε ένα περιστρεφόμενο τμήμα του ηλεκτρικού εργαλείου, μπορεί να οδηγήσει σε τραυματισμούς.
- **Μην υπερεκτιμάτε τις δυνατότητές σας. Φροντίστε για την ασφαλή στάση του σώματός σας και διατηρείτε πάντοτε την ισορροπία σας.** Έτσι μπορείτε να ελέγχετε καλύτερα το εργαλείο σε μη αναμενόμενες περιστάσεις.
- **Φοράτε τα κατάλληλα ρούχα. Μην φοράτε φαρδιά ρούχα ή κοσμήματα. Κρατάτε τα μαλλιά και τα ρούχα σας μακριά από κινούμενα εξαρτήματα.** Τα φαρδιά ρούχα, τα κοσμήματα ή τα μακριά μαλλιά μπορεί να πιαστούν στα κινούμενα εξαρτήματα.
- **Όταν υπάρχει η δυνατότητα σύνδεσης διατάξεων αναρρόφησης ή συλλογής σκόνης, βεβαιωθείτε ότι αυτές συνδέονται και χρησιμοποιούνται σωστά.** Η χρήση διατάξεων αναρρόφησης σκόνης μπορεί να μειώσει τους κινδύνους που σχετίζονται με τη σκόνη.
- **Μην εφησυχάζετε και μην αγνοείτε τις οδηγίες ασφαλείας λόγω της οικειότητας που θα αναπτύξετε από τη συχνή χρήση του εργαλείου.** Μια απρόσεκτη ενέργεια μπορεί να οδηγήσει σε σοβαρό τραυματισμό σε κλάσματα του δευτερολέπτου.

ΧΕΙΡΙΣΜΟΣ ΚΑΙ ΦΡΟΝΤΙΔΑ ΤΟΥ ΗΛΕΚΤΡΙΚΟΥ ΕΡΓΑΛΕΙΟΥ

- **Μην χειρίζεστε με δύναμη το ηλεκτρικό εργαλείο. Να χρησιμοποιείτε το κατάλληλο ηλεκτρικό εργαλείο για κάθε εφαρμογή.** Η χρήση του κατάλληλου ηλεκτρικού εργαλείου εξασφαλίζει μια καλύτερη και ασφαλέστερη εργασία με την προβλεπόμενη ταχύτητα.
- **Μην χρησιμοποιήσετε ποτέ ένα ηλεκτρικό εργαλείο που έχει χαλασμένο διακόπτη.** Ένα

ηλεκτρικό εργαλείο που δεν μπορείτε πλέον να το ελέγξετε με τον διακόπτη του, είναι επικίνδυνο και πρέπει να επισκευαστεί.

- **Πριν πραγματοποιήσετε οποιαδήποτε ρύθμιση, αλλάξετε εξαρτήματα ή αποθηκεύσετε το εργαλείο, βγάλετε το βύσμα από την πρίζα ή/και αφαιρέστε την μπαταρία, εάν είναι αποσπώμενη.** Εφαρμόζοντας αυτά τα μέτρα ασφαλείας, μειώνεται ο κίνδυνος ακούσιας ενεργοποίησης του ηλεκτρικού εργαλείου.
- **Φυλάσσετε το ηλεκτρικό εργαλείο μακριά από παιδιά και μην επιτρέπτε σε άτομα που δεν είναι εξοικειωμένα με το εργαλείο ή με αυτές τις οδηγίες να χειρίζονται το ηλεκτρικό εργαλείο.** Τα ηλεκτρικά εργαλεία είναι επικίνδυνα όταν χρησιμοποιούνται από μη εξοικειωμένα άτομα.
- **Φροντίστε να συντηρείτε τα ηλεκτρικά εργαλεία και τα εξαρτήματά τους.** Ελέγχετε για τυχόν λανθασμένη ευθυγράμμιση ή μπλοκάρισμα των κινούμενων εξαρτημάτων, σπάσιμο εξαρτημάτων ή οποιαδήποτε άλλη κατάσταση που μπορεί να επηρεάσει τον τρόπο λειτουργίας του ηλεκτρικού εργαλείου. Στείλτε αυτά τα χαλασμένα εξαρτήματα για επισκευή πριν τα ξαναχρησιμοποιήσετε. Η κακή συντήρηση των ηλεκτρικών εργαλείων αποτελεί αιτία πολλών ατυχημάτων.
- **Διατηρείτε τα εργαλεία κοπής αιχμηρά και καθαρά.** Τα κατάλληλα συντηρημένα κοπτικά εργαλεία με αιχμηρά κοπτικά μέρη σφηνώνουν δυσκολότερα και είναι ευκολότερα στον χειρισμό.
- **Χρησιμοποιείτε τα ηλεκτρικά εργαλεία, εξαρτήματα, τρυπάνια κτλ. σύμφωνα με τις παρούσες οδηγίες.** Λαμβάνετε επίσης υπόψη σας τις εκάστοτε συνθήκες και την υπό εκτέλεση εργασία. Η χρήση ηλεκτρικών εργαλείων σε μη προβλεπόμενες εργασίες μπορεί να δημιουργήσει επικίνδυνες καταστάσεις.
- **Διατηρείτε τις χειρολαβές και τις επιφάνειες συγκράτησης στεγνές, καθαρές και απαλλαγμένες από λάδια και γράσα.** Οι ολισθηρές χειρολαβές και επιφάνειες συγκράτησης δεν επιτρέπουν τον ασφαλή χειρισμό και έλεγχο του εργαλείου σε αναπάντεχες συνθήκες.

ΧΕΙΡΙΣΜΟΣ ΚΑΙ ΦΡΟΝΤΙΔΑ ΤΗΣ ΜΠΑΤΑΡΙΑΣ

- Η επαναφόρτιση πρέπει να γίνεται μόνο με τον φορτιστή που ορίζει ο κατασκευαστής. Ένας φορτιστής που είναι κατάλληλος για ένα είδος μπαταρίας, μπορεί να οδηγήσει σε κίνδυνο πυρκαγιάς εάν χρησιμοποιηθεί με διαφορετικό είδος μπαταρίας.
- Χρησιμοποιείτε τα ηλεκτρικά εργαλεία μόνο με τις ειδικά σχεδιασμένες μπαταρίες τους. Η χρήση άλλης μπαταρίας μπορεί να οδηγήσει σε κίνδυνο τραυματισμού και πυρκαγιάς.
- Όταν δεν χρησιμοποιείτε την μπαταρία, φυλάξτε την μακριά από άλλα μεταλλικά αντικείμενα, όπως συνδετήρες, νομίσματα, καρφιά, βίδες ή άλλα μικρά μεταλλικά αντικείμενα, τα οποία μπορούν να συνδέσουν τους ακροδέκτες της μπαταρίας μεταξύ τους. Η βραχυκύκλωση των ακροδεκτών της μπαταρίας μπορεί να προκαλέσει πυρκαγιά ή εγκαύματα.
- Σε περίπτωση κατάχρησης, μπορεί να εκρυσθεί υγρό από την μπαταρία. Αποφύγετε την επαφή με αυτό. Σε περίπτωση ακούσιας επαφής, ξεπλύνετε με νερό. Εάν το υγρό έρθει σε επαφή με τα μάτια σας, απευθυνθείτε επίσης σε γιατρό. Το υγρό που εκρέει από την μπαταρία μπορεί να προκαλέσει ερεθισμούς ή εγκαύματα.
- Μην χρησιμοποιείτε μπαταρίες ή εργαλεία που έχουν φθαρεί ή τροποποιηθεί. Οι φθαρμένες ή τροποποιημένες μπαταρίες μπορεί να έχουν απρόβλεπτη συμπεριφορά, με αποτέλεσμα τον κίνδυνο πυρκαγιάς, έκρηξης ή τραυματισμού.
- Μην εκθέτετε την μπαταρία ή το εργαλείο σε φλόγα ή υπερβολική θερμοκρασία. Η έκθεση σε φλόγα ή θερμοκρασία άνω των 130°C μπορεί να προκαλέσει έκρηξη.
- Ακολουθήστε όλες τις οδηγίες φόρτισης και μην φορτίζετε την μπαταρία ή το εργαλείο σε θερμοκρασίες εκτός του εύρους που προβλέπεται στις οδηγίες. Η φόρτιση με λανθασμένο τρόπο ή σε θερμοκρασίες εκτός του προβλεπόμενου εύρους, μπορεί να προκαλέσει βλάβη στην μπαταρία και αυξάνει τον κίνδυνο πυρκαγιάς.
- Αφαιρέστε τις μπαταρίες από τη συσκευή εάν δεν πρόκειται να την χρησιμοποιήσετε για αρκετό χρονικό διάστημα.

- Αποσυνδέστε τον φορτιστή από την πρίζα όταν δεν τον χρησιμοποιείτε και πριν ξεκινήσετε οποιαδήποτε ενέργεια καθαρισμού.
- Μην ανοίγετε σε καμία περίπτωση την(ιες) μπαταρία(ες).
- Όταν δεν χρησιμοποιείτε την(ιες) μπαταρία(ες), φυλάξτε την(ις) μακριά από άλλα μεταλλικά αντικείμενα, όπως συνδετήρες, νομίσματα, βίδες, τα οποία μπορούν να συνδέσουν τους ακροδέκτες της μπαταρίας μεταξύ τους.
- Οι μπαταρίες πρέπει να αποθηκεύονται σε θερμοκρασία κάτω των 40°C.

ΣΕΡΒΙΣ

- Φροντίστε οι εργασίες σέρβις στο εργαλείο σας να πραγματοποιούνται από κατάλληλα καταρτισμένο τεχνικό, με γνήσια ανταλλακτικά. Έτσι εξασφαλίζετε τη διατήρηση της ασφάλειας του ηλεκτρικού εργαλείου.
- Μην πραγματοποιείτε ποτέ εργασίες σέρβις σε φθαρμένες μπαταρίες. Οι εργασίες σέρβις στις μπαταρίες πρέπει να εκτελούνται μόνο από τον κατασκευαστή ή εξουσιοδοτημένο συνεργείο σέρβις.
- Οποιαδήποτε λανθασμένη ή μη σύμφωνη με τις οδηγίες χρήση της συσκευής μπορεί να είναι επικίνδυνη και ακυρώνει επίσης την εγγύηση και την ευθύνη του κατασκευαστή.

ΠΡΟΕΙΔΟΠΟΙΗΣΕΙΣ ΑΣΦΑΛΕΙΑΣ ΓΙΑ ΤΟ ΤΡΥΠΑΝΙ

- Φοράτε προστατευτικά ακοής όταν χρησιμοποιείτε το κρουστικό τρυπάνι. Η έκθεση στον θόρυβο μπορεί να προκαλέσει απώλεια ακοής.
- Χρησιμοποιείτε την βοηθητικές λαβές, εάν παρέχονται με τη συσκευή. Η απώλεια ελέγχου μπορεί να οδηγήσει σε τραυματισμό του χρήστη.
- Να κρατάτε το ηλεκτρικό εργαλείο από τις μονωμένες επιφάνειες συγκράτησης όταν εκτελείτε ενέργειες στις οποίες το εξάρτημα κοπής μπορεί να έρθει σε επαφή με μη ορατές καλωδιώσεις. Η επαφή του εξαρτήματος κοπής με ηλεκτροφόρο καλώδιο μπορεί να ρευματοδοτήσει τα μεταλλικά μέρη του ηλεκτρικού εργαλείου και να προκαλέσει ηλεκτροπληξία στον χειριστή.

**ΔΗΛΩΣΗ
ΣΥΜΜΟΡΦΩΣΗΣ**

Με το παρόν δηλώνουμε, με δική μας ευθύνη, ότι τα προϊόντα CASALS όπως περιγράφονται σε αυτό το εγχειρίδιο ID500REA συνάδουν με τα ακόλουθα πρότυπα: EN 62841-1, EN 62841-2-1, EN 60745-2-2,, EN 55014-1, EN 55014-2, EN 61000-3-2, EN 61000-3-3 και EN 62321 σύμφωνα με τις οδηγίες 2006/42/EK, 2014/30/EE και 2011/65/EE.

Υπογραφή

Melina Garcia

Standards & Approvals

Oliana, 11/06/2021

Av. Barcelona, S/N

25790 Oliana, Lleida, Spain

ОБЩИ ПРЕДУПРЕЖДЕНИЯ ЗА БЕЗОПАСНОСТ НА ЕЛЕКТРИЧЕСКИ ИНСТРУМЕНТИ



- ВНИМАНИЕ** Прочетете всички предупреждения за безопасност и всички инструкции, илюстрации и спецификации, предоставени с този електрически инструмент. *Неспазването на всички инструкции, изброени по-долу, може да доведе до токов удар, пожар и/или тежки наранявания.*
- Запазете всички предупреждения и инструкции за бъдеща справка.
- Терминът "електрически инструмент" в предупрежденията, се отнася до вашия електрически захранен (със захранващ кабел) електрически инструмент или захранен с акумулаторна батерия (акумулаторен) електрически инструмент.

БЕЗОПАСНОСТ НА РАБОТНАТА ЗОНА

- Поддържайте работното място чисто и добре осветено. *Неподредените или недостатъчно осветените зони могат да бъдат причина за злополуки.*
- Не работете с електрическите инструменти в експлозивни атмосфери, като при наличието на запалими течности, газове или прах. *Електрическите инструменти създават искри, които могат да възпламенят прах и изпарения.*
- Дръжте децата и наблюдателите на безопасно разстояние, докато работите с електрическия инструмент. *Отвлечането на внимание може да доведе до загуба на контрол.*

ЕЛЕКТРИЧЕСКА БЕЗОПАСНОСТ

- Щепселът трябва да съответства на използвания контакт. Никога не променяйте щепсела по никакъв начин. Не използвайте адаптери за щепсел със заземен (със заземяване) електрически инструменти. *Оригинални щепсели и*

съответстващите на тях контакти ще намалят риска от токов удар.

- Избягвайте контакт на тялото със заземените повърхности, като тръби, радиатори, кухненски печки и хладилници. *Съществува увеличен риск от токов удар, ако тялото ви е в контакт със заземяване.*
- Не излагайте електрическите инструменти на дъжд или условия на влага. *Влизането на вода в уреда, ще увеличи риска от токов удар.*
- Не злоупотребявайте с кабела. Никога не използвайте кабела за да носите, дърпате или изключвате електрическия инструмент. *Пазете кабела на разстояние от нагриване, омасляване, остри ръбове или движещи се части. Повредените или оплетени кабели увеличават риска от токов удар.*
- При работа на открито с електрически инструмент, използвайте само удължителен кабел, предназначен за употреба на открито. *Използването на кабел, предназначен за употреба на открито, намалява риска от токов удар.*
- Ако работата с електрически инструмент във влажна среда е неизбежно, използвайте устройството за остатъчен ток (RCD) със защитено захранване. *Употребата на RCD намалява риска от токов удар.*

ЛИЧНА БЕЗОПАСНОСТ

- Бъдете концентрирани, бъдете внимателни в действията си и използвайте здрав разум, когато работите с електрическия инструмент. Не използвайте електрическия инструмент, когато сте уморени или под въздействието на наркотици, алкохол или медикаменти. *Момент на невнимание по време на работа с електрическия инструмент, може да доведе до сериозни наранявания.*
- Използвайте средства за индивидуална защита. *Винаги носете предпазни очила. Защитната екипировка, като маска против прах, непълзгащи се обзепасителни обувки, каска или средства за защита на слуха, използвани*

при конкретните условия, ще намалят риска от наранявания.

- Предотвратете неволно стартиране. Уверете се, че ключът е в позиция off (изкл.), преди да свържете източника на захранване и/или комплекта батерии, да хванете или носите инструмента. Носенето на електрическия инструмент, държейки пръста си върху пусковия прекъсвач или подаването на електричество на електрически инструменти, които имат пусков прекъсвач, води до инциденти.
- Отстранете ключа за регулиране или гаечния ключ, преди да включите електрическия инструмент. *Оставянето на гаечен ключ или ключ за регулиране, закачен на въртящата се част, може да доведе до наранявания.*
- Не се пресягайте. Поддържайте правилна позиция на тялото и равновесие през цялото време. *Това дава възможност за по-добър контрол на електрическите инструменти в неочаквани ситуации.*
- Обличайте се подходящо. Не носете широки дрехи или бижута. Дръжте косата си и дрехите на разстояние от движещи се части. *Широките дрехи, бижутата, дългите коси могат да бъдат захванати в движещите се части.*
- Ако уредите са предназначени за свързване към система за извличане на прах и система за събиране, уверете се, че те са включени и се използват правилно. *Използването на системи за събиране на прах може да намали рисковете свързани с наличие на прах.*
- Не позволявайте познаването на инструмента, в следствие на честата употреба да ви позволяват да станете уверени и да игнорирате принципите за безопасност. *Невнимателно действие може да причини сериозни наранявания за части от секундата.*

УПОТРЕБА НА ЕЛЕКТРИЧЕСКИ ИНСТРУМЕНТ И ГРИЖИ

- Не насилвайте електрическия инструмент. Използвайте правилния електрически инструмент за вашето приложение. *Правилният електрически*

инструмент ще извърши работата по-добре и по-безопасно, при мощността, за която е проектиран.

- **Не използвайте електрическия инструмент в случай, че пусковия прекъсвач не го включва и изключва.** *Всеки електрически инструмент, който не може да бъде контролиран чрез пусковия прекъсвач е опасен и трябва да бъде ремонтиран.*
- **Изключете щепсела от източника за захранване и/или комплекта батерии, ако се откача от електрическия инструмент, преди да извършите всякакъв вид настройки, смяна на аксесоари или да поставите на съхранение електрическите инструменти.** *Тези превантивни мерки за безопасност намаляват риска от случайно стартиране на електрическия инструмент.*
- **Съхранявайте електрическия инструмент далеч от достъпа на деца и не позволявайте на лица, които не са запознати с електрическия инструмент или с тези инструкции да работят с електрическия инструмент.** *Електрическите инструменти са опасни в ръцете на неопитни потребители.*
- **Поддържайте електрическите инструменти и аксесоари.** Проверете за разместване или свързване на подвижните части, счупване на части и всички други условия, които могат да се отразят на работата на електрическия инструмент. Ако е повреден, ремонтирайте електрическия инструмент преди употреба. *Много злополуки се дължат на зле поддържани електрически инструменти.*
- **Поддържайте режещите инструменти остри и чисти.** *Добре поддържаните режещи инструменти с остри режещи ръбове оказват по-малко съпротивление и са по-лесни за управление.*
- **Използвайте електрическия инструмент и неговите аксесоари в съответствие с тези инструкции, като вземате предвид условията на труд и работата, която трябва да бъде извършена.** *Използването на електрическия инструмент за операции, различни от тези, по неговото предназначение, може да доведе до опасна ситуация.*

- Поддържайте дръжките и повърхностите за хващане сухи, чисти и без наличие на масло и грес. *Хлъзгавите дръжки и повърхности за хващане не позволяват безопасно манипулиране и контрол на инструмента в неочаквани ситуации.*

УПОТРЕБА НА АКУМУЛАТОРЕН ИНСТРУМЕНТ И ГРИЖИ

- **Зареждайте единствено със зарядното устройство, определено от производителя.** *Зарядно устройство, което е подходящо за един комплект батерии може да причини риск от пожар, когато се използва с друг комплект батерии.*
- **Използвайте електрическите инструменти само със съответния модел акумулаторни батерии.** *Използването на каквито и да е други акумулаторни батерии може да създаде риск от нараняване и пожар.*
- **Когато пакета батерии не се използва, съхранявайте го далеч от други метални предмети като кламери, монети, ключове, пирони, винтове или други малки метални предмети, които могат да свържат едната клема към другата.** *Поставянето на терминалите на батериите заедно в късо съединение може да предизвика изгаряния или пожар.*
- **При неправомерни условия, може да изтече течност от батерията; избягвайте контакт.** *При възникване на случаен контакт, изплакнете с вода. Ако възникне контакт с очите, допълнително потърсете медицинска помощ. Течността, изтекла от батерията може да предизвика дразнене или изгаряне.*
- **Не използвайте комплект батерия или инструмент, който е повреден или променен.** *Повредените или променени батерии могат да имат непредвидимо поведение, предизвиквайки пожар, експлозия или риск от нараняване.*
- **Не излагайте комплекта батерия или инструмента на огън или прекомерна температура.** *Излагането на огън или температура над 130°C може да предизвика експлозия.*
- **Следвайте всички инструкции и не зареждайте комплекта батерия или инструмент извън температурния диапазон, указан в инструкциите.** *Неправилното зареждане или при извън оказания температурен диапазон може да повреди батерията и да увеличи риска от пожар.*
- Извадете батериите от уреда, ако не възнамерявате да го използвате за известно време.
- Изключете зарядното устройство на батерията от електрическата мрежа, когато то не се употребява и преди да предприемете операции по почистване.
- Не отваряйте батерията/-ите при каквито и да е обстоятелства.
- Когато батерията/-ите не се използват, съхранявайте я далеч от други метални предмети като кламери, монети, ключове, винтове ... които могат да свържат една клема към друга.
- Батерията/-ите трябва да се съхраняват при температура под 40°C.

УСЛУГИ

- **Електрическият инструмент трябва да бъде ремонтиран от квалифициран техник, използвайки само идентични резервни части.** *Това ще гарантира, че безопасността на електрическия инструмент е запазена.*
- **Никога не извършвайте техническо обслужване на повредени комплекти батерии.** *Техническото обслужване на комплекти батерии трябва да бъде да се извършва само от производителя или ототоризирани сервиси.*
- **сяка злоупотреба или неспазване на инструкциите за употреба анулира гаранцията и освобождава производителя от отговорност.**

ПРЕДУПРЕЖДЕНИЯ ЗА БЕЗОПАСНОСТ НА БОРМАШИНА

- Носете защиты за уши, при ударно пробиване *Експозицията на шум може да доведе до загуба на слуха.*
- Използвайте помощна дръжка(и), ако е доставена с инструмента. *Загубата на контрол може да причини телесни повреди.*
- Хващайте електрическия инструмент за изолираните повърхности, когато извършвате операция, при която режещият инструмент може да влезе в контакт със скрит кабел. *Влизането в контакт на режещия инструмент с проводник "под напрежение" може да изложи металните части на електрическия инструмент на "напрежение" и може да подложи оператора на токов удар.*



ДЕКЛАРАЦИЯ ЗА СЪОТВЕТСТВИЕ

- Ние декларираме, под нашата собствена отговорност, че продуктът на CASALS, описан в това ръководство ID500REA отговаря на следните стандарти: EN 62841-1, EN 62841-2-1, EN 60745-2-2, EN 55014-1, EN 55014-2, EN 61000-3-2, EN 61000-3-3 и EN 62321 в съответствие с Европейски Директиви 2006/42/ЕС, 2014/30/EU и 2011/65/EU.

Подписал
Melina Garcia
Standards & Approvals"

Oliana, 11/06/2021
Av. Barcelona, S/N
25790 Oliana, Lleida, Spain

- استخدم الأداة الآلية والملحقات ولقم الأداة وما شابه ذلك طبقاً لهذه التعليمات، مع الأخذ في الاعتبار ظروف التشغيل والعمل المراد تنفيذه. قد يؤدي استعمال الأداة في أعمال غير تلك المخصصة لها إلى مواقف خطيرة.
- حافظ على المقابض وأسطح أماكن الإمساك جافة ونظيفة وخالية من الزيوت والشحوم. فالمقابض وأسطح أماكن الإمساك الزلقة لا تسمح بالاستخدام الآمن للآلة والتحكم فيها
- استخدام البطارية والعناية بها
- أعد الشحن فقط باستخدام الشاحن الوارد من قبل الجهة الصانعة. الشاحن الذي يكون ملائم لنوع واحد من حزمة البطاريات قد يؤدي إلى خلق خطر نشوب حريق عند استخدامها مع حزمة بطارية أخرى.
- استخدم الأدوات الكهربائية فقط مع حزم البطاريات المصممة خصيصاً لها. استخدام أي حزمة بطارية أخرى قد يؤدي إلى خلق خطر التعرض للإصابة أو نشوب حريق.
- في حالة عدم استخدام حزمة البطارية، فقم بحفظها بعيداً عن الأشياء المعدنية الأخرى كمشابك الورق، العملات المعدنية، المفاتيح، المسامير، البراغي، أو غيرها من الأشياء المعدنية الصغيرة التي قد تؤدي إلى التوصيل من طرف لآخر. قصر دائرة أطراف توصيل البطارية سويماً قد يؤدي إلى حدوث حروق أو نشوب حريق.
- في ظل الحالات السيئة، قد يتم خروج السائل من البطارية، تجنب الملامسة. في حالة الملامسة بدون قصد، فقم بالغسل بالماء. إذا تلامس السائل مع العيون، فأطلب المساعدة الطبية بشكل إضافي. السائل الخارج من البطارية قد يؤدي إلى حدوث تهيج أو حروق.
- لا تستخدم حزمة بطاريات أو أداة تالفة أو معدلة. فالبطاريات التالفة أو المعدلة قد تظهر سلوكاً غير متوقع يؤدي إلى حريق أو انفجار أو خطر إصابة.
- لا تعرض حزمة البطاريات أو الأداة للنار أو لدرجة حرارة زائدة. حيث إن التعرض للنار أو درجة حرارة فوق 130 درجة مئوية قد يسبب انفجاراً.
- اتبع جميع تعليمات الشحن ولا تشحن حزمة البطاريات أو الأداة خارج نطاق درجات الحرارة المحددة في التعليمات. قد يؤدي الشحن غير الصحيح أو في درجات حرارة خارج النطاق المحدد إلى تلف البطارية ويزيد من خطر الحريق

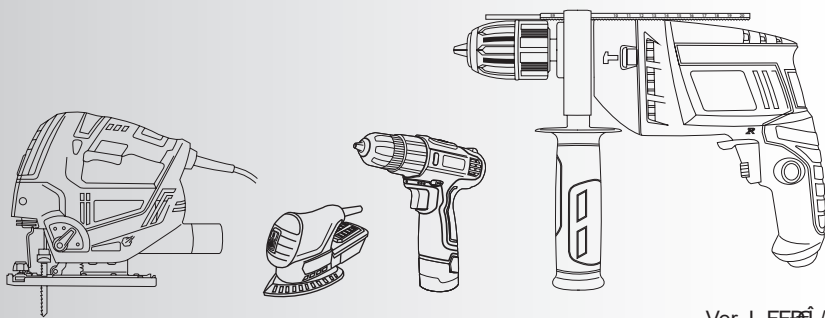
- المجوهرات أو الشعر الطويل بالأجزاء المتحركة في الأداة
- إن كانت الأدوات مزودة بوصلة لشطف الأتربة وتجهيزات التجميع، احرص على وصلها واستخدامها بشكل صحيح. استخدام عملية شطف الأتربة يمكن أن يحد من الأخطار المرتبطة بالغبار
- لا تدع اعتيادك على استخدام الأدوات يكون سبباً في تجاهلك لمبادئ السلامة الخاصة بالأداة. قد يؤدي السلوك الطائش إلى إصابة خطيرة خلال جزء من الثانية.
- استخدام الأدوات الآلية وصيانتها
- لا تستخدم القوة المفرطة مع الأداة الآلية. استخدم الأداة الآلية المناسبة للعمل الذي تريد القيام به. تقوم الأداة الآلية الملائمة بالمهام بشكل أفضل وأسرع ضمن التصنيف الذي صممت من أجله
- لا تستخدم القوة المفرطة مع الأداة الآلية. استخدم الأداة الآلية المناسبة للعمل الذي تريد القيام به. تقوم الأداة الآلية الملائمة بالمهام بشكل أفضل وأسرع ضمن التصنيف الذي صممت من أجله
- افصل القابض من مصدر التيار الكهربائي و/أو اخرج البطارية من الأداة الآلية إذا كان يمكن إخراجها، قبل القيام بأي نوع من التعديلات أو تبديل الملحقات أو تخزين الأداة. إن مثل تلك الإجراءات الوقائية تحد من خطورة بدء تشغيل أداة الطاقة بشكل عارض
- قم بتخزين الأدوات الآلية التي لا يتم استعمالها بعيداً عن متناول الأطفال ولا تسمح للأشخاص الذين ليس لديهم دراية بهذه الأداة الآلية أو معرفة بهذه التعليمات بتشغيل الأداة الآلية. إن أدوات الطاقة تشكل خطراً بين أيدي غير المدربين على استخدامها
- قم بصيانة الأداة الكهربائية وملحقاتها. يجب التأكد من عدم وجود خلل في ضبط الأجزاء المتحركة أو تكبييلها أو كسور في أجزاء منها أو أية حالة أخرى يمكن أن تؤثر على عمل الأداة الآلية. إذا كانت الأداة الآلية متضررة، عليك إصلاحها قبل استخدامها من جديد. يرجع السبب في العديد من الحوادث إلى صيانة الأدوات الكهربائية بشكل رديء
- حافظ على حدة ونظافة الأدوات القاطعة. إن أدوات القطع التي يتم صيانتها بشكل جيد وتكون نصلها القاطعة حادة، تكون أقل عرضة للانحسار وأسهل في التحكم

تحذير عام حول سلامة الأدوات الكهربائية



- تحذير: اقرأ جميع تحذيرات السلامة والتعليمات والرسوم التوضيحية والموصفات المصاحبة لهذه الأداة الكهربائية. قد يؤدي عدم الالتزام بجميع التعليمات المذكورة أدناه إلى حدوث صدمة كهربائية أو نشوب حريق أو إصابة خطيرة أو كل ما سبق
- احتفظ بجميع التحذيرات والتعليمات للرجوع إليها في المستقبل
- يشير مصطلح "أداة آلية" في التحذيرات إلى الأداة الكهربائية الآلية المتصلة بمصدر تيار رئيسي لديك (عن طريق السلك) أو الأداة الكهربائية الآلية التي تعمل بالبطارية (بدون سلك)
- السلامة بمنطقة العمل
- حافظ على نظافة منطقة العمل وإضاءتها بشكل جيد.
- تسبب المناطق غير المرئية أو المظلمة بوقوع الحوادث
- لا تقم باستعمال الأدوات الآلية في بيئة قابلة للانفجار، كالتي توجد فيها سوائل أو غازات أو بودرة قابلة للاحتراق مثلاً. تطلق الأدوات الآلية شرر كهربائي يمكن أن يؤدي إلى إشعال البودرة أو الأبخرة
- احرص على إبقاء الأطفال والمارة بعيداً عند استعمال الأدوات الآلية. حالات تشتت الانتباه يمكن أن تؤدي إلى فقدان السيطرة
- السلامة الكهربائية
- يجب أن يتوافق قابس الأداة الآلية مع مقبس التيار المستخدم. لا تقم بتعديل القابس بأي طريقة كانت. لا تستخدم قوايس مهينة مع الأدوات الآلية المزودة بتأريض تقطع القوايس غير المعدلة ومقابس التيار الكهربائي المتطابقة من خطر التعرض لصدمة كهربائية
- تجنب ملامسة الجسد للأسطح المؤرضة أو الموصلة بالأرض كالأنابيب وشبكات التدفئة ومجالات الناقلية والتلجالات. تزداد خطورة التعرض لصدمة كهربائية إذا أصبح جسدك موصلاً بتأريض أو لاسم موصل أرضي
- لا تقم بتعريض الأداة الآلية للمطر أو الأحوال الجوية المبللة. يؤدي دخول مياه في أداة من أدوات الطاقة إلى زيادة خطر التعرض لصدمة كهربائية
- تجنب إحداث ضرر في سلك الكهرباء. لا تستخدم السلك مطلقاً لحمل الأداة الآلية أو سحبها أو نزع السلك

- من القابس الكهربائي. أبعد السلك عن الحرارة أو الزيت أو الحواف الحادة أو الأجزاء المتحركة. ترفع الأسلاك التالفة أو المتشابكة من خطر التعرض لصدمة كهربائية
- عند تشغيل الأداة الكهربائية خارج المنزل، استخدم كابل إطالة ملائم للاستخدامات خارج المنزل. يقلل استخدام كابل ملائم خارج المنزل من خطر التعرض لحدوث صدمة كهربائية
- في حال اضطررت إلى استعمال الأداة الآلية في جو رطب، من الضروري أن تقوم بوصلها عبر (RCD) مصدر كهربائي مزود بقاطع حماية للأدوات التي تعمل بالتيار المتبقي. إن استخدام قاطع "RCD" يقلل من مخاطر التعرض لصدمة كهربائية
- السلامة الشخصية
- يرجى توخي الحيط والحذر ومراقبة ما تقوم بفعله والاستعانة بحسك السليم عند تشغيل أداة كهربائية. لا تقم باستخدام الأداة الآلية عندما تكون مرهقاً أو تحت تأثير الكحول أو المخدرات أو الأدوية. يمكن أن تسبب لحظة من عدم الانتباه أثناء استعمال الأداة التعرض لإصابة شخصية خطيرة
- قم بارتداء معدات الحماية الشخصية. قم دائماً بارتداء حماية للعين. استخدام المعدات الواقية مثل القناع الواقي من الغبار، أو أحذية السلامة المقاومة للانزلاق، أو قبعة صلبة للرأس، أو وسائل حماية السمع، الملازمة لظروف عملك، يحد من التعرض لإصابات شخصية
- تفادي التشغيل غير المقصود. تأكد من إطفاء الأداة قبل وصلها بمصدر التيار الكهربائي و/أو البطاريات، وأثناء حمل أو نقل الأداة. يمكن أن يتسبب حمل الأداة الآلية وإصبعك على المفتاح أو وصيل الأداة بالكهرباء عندما يكون مفتاح التشغيل على وضعية التشغيل في وقوع حوادث
- قم بإبعاد مفاتيح الضبط أو الربط قبل تشغيل الأداة الآلية. يمكن أن يؤدي ترك مفتاح ضبط أو ربط متصل بجزء متحرك من أجزاء أداة الطاقة إلى حدوث إصابة شخصية
- تفادي الوضعيات الخطرة. حافظ على ثبات قدميك وتوازنك في كافة الأوقات. يتيح لك ذلك تحكماً أفضل في الأداة الآلية في الحالات غير المتوقعة
- ارتدي الملابس المناسبة. لا ترتدي ثياباً واسعة أو مجوهرات. أبعد الشعر والثياب عن الأجزاء المتحركة. يمكن أن تعلق الثياب الفضفاضة أو



Ver. I FF00 /21

Casals Power Tools, S.L.
Avda barcelona s/n, 25790
Otiana (Lleida) SPAIN